

Package Contents:

- (2) 40KMMTES enclosures (wire preinstalled)
- (2) Poly-fill sheet
- (2) Foam woofer sealing gaskets
- (2) 5/6-18 x .88" SHCS (bolt that holds enclosure to aluminum bracket)
- (2) Rubber grommet/sealing washer (inside enclosure)
- (2) Formed flat washer (sits on top of sealing washer inside enclosure)
- (2) Diecast aluminum base flange mounts (saddle looking mounting bracket)
- (2) Diecast aluminum offset mounting brackets
- (2) 5/6-18 x .88" SHCS (bolt that holds offset mount bracket to bottom mount bracket)
- (2) 5/16 flat washers(offset to bottom mount)
- (2) Diecast aluminum bottom mount brackets
- (2) Diecast aluminum top mount brackets
- (4) Rubber inserts for 7/8" round tube
- (4) Rubber inserts for 1" round tube
- (4) Rubber inserts for 1-1/8" round tube
- (4) Rubber inserts for 1-1/4" round tube
- (4) Rubber inserts for 1" square tube
- (4) ¼-20 x 1" SHCS (bolt that holds top and bottom mount together)

Contenido del paquete:

- (2) Gabinetes 40KMMTES (cableado preinstalado).
- (2) Poli-ñil capa
- (2) Juntas de estanqueidad espumadas para woofers.
- (2) 18 tornillos de cabeza hueca de 5/6 x 0,88" (tornillo que sostiene el gabinete al soporte de aluminio).
- (2) Anillo de goma/aranđela de sellado (dentro del gabinete).
- (2) Arandela plana formada (se asienta sobre la arandela de sellado (dentro del gabinete).
- (2) Montajes de brida de base de fundici3n de aluminio (soporte de montaje en forma de silla de montar).
- (2) Soportes de montaje de compensaci3n de fundici3n de aluminio.
- (2) 18 tornillos de cabeza hueca de 5/6 x 0,88" (tornillo que sostiene el soporte de montaje de compensaci3n al soporte de montaje inferior).
- (2) Arandelas planas de 5/16 (compensaci3n al montaje inferior).
- (2) Soportes de montaje inferior de fundici3n de aluminio.
- (2) Soportes de montaje superior de fundici3n de aluminio.
- (4) Postizos de goma para tubo redondo de 7/8".
- (4) Postizos de goma para tubo redondo de 1".
- (4) Postizos de goma para tubo redondo de 1-1/8".
- (4) Postizos de goma para tubo redondo de 1-1/4".
- (4) Postizos de goma para tubo cuadrado de 1".
- (4) 20 tornillos de cabeza hueca de ¼ x 1" (tornillo que sostiene el montaje superior e inferior juntos).

INSTALLATION

Mounting: The KMMTES includes rubber adaptor inserts for use with the most popular tower tubing diameters: 7/8"-1", 1-1/8"-1-1/4", and 1-1/2".

Study your mounting bar for the best possible mounting locations. When determining the best locations for mounting, be careful to look for obstacles or obstructions that could complicate mounting the KMMTES. Please keep in mind the routing of your speaker wires as this can affect where you finally mount your enclosures. Use the offset mounting bracket for angular mounting.

The mounting hardware design provides flexibility in angular mounting of your KMMTES. For angular mounting, attach the offset bracket to the base flange using a 1/4" hex key (Allen wrench). It is recommended that you loosely assemble your KMMTES and attach them to your mounting bar/tower to determine proper angular alignment.

Speaker: Attach the wiring from inside the enclosure to the speaker terminals, keeping in mind the polarity of each. Loosely fill the enclosure with poly-fill, the white protective layer in the packaging. Mount the speaker to the enclosure with M4 or #6 screws.

INSTALACI3N

Montaje: El KMMTES incluye postizos de adaptaci3n de goma para su uso con los diámetros mäs populares de tubos para torres: 7/8"-1", 1-1/8"-1-1/4" y 1-1/2".

Analice su barra de montaje para encontrar las mejores ubicaciones posibles de montaje. Al determinar las mejores ubicaciones para el montaje, asegúrese de detectar obstáculos u obstrucciones que pudieran complicar el montaje del KMMTES. Tome en cuenta que el cableado de los altavoces como este puede afectar el montaje final de sus gabinetes. Use el soporte de montaje de compensaci3n para un montaje angular.

El diseño de las piezas de montaje proporciona flexibilidad al montaje angular de su KMMTES. Para el montaje angular, sujete el soporte de compensaci3n a la brida de base usando una llave hexagonal de 1/4" (llave Allen). Se recomienda el ensamble sin apretar sus KMMTES y que los sujete a su barra/torre de montaje para determinar la alineaci3n angular adecuada.

Parlante: Sujete el cableado desde dentro del gabinete a los terminales del parlante, tomando en cuenta la polaridad de cada uno. Llene de manera holgada el gabinete con poli-ñil, la capa protectora blanca en el empaque. Monte el parlante en el gabinete con tornillos M4 o N.º 6.

INSTALLATION

Montage: Der KMMTES umfasst Gummiadaptereinsätze für den Einsatz mit den gängigsten Turm-Rohrdurchmessern: 7/8"-1", 1-1/8"-1-1/4" und 1-1/2".

Bestimmen Sie den bestmöglichen Einbauort für Ihre Montagestange. Achten Sie bei der Bestimmung des besten Einbauorts darauf, dass keine Behinderungen oder Hindernisse die Montage des KMMTES erschweren. Bitte achten Sie bei den Lautsprechern auch auf die Kabelführung, da diese ebenfalls Auswirkungen darauf haben kann, wo Sie schlussendlich Ihre Gehäuse einbauen. Verwenden Sie den Befestigungswinkel für eine Winkelmontage.

Das Design der Montageteile bietet Flexibilität bei der Winkelmontage Ihres KMMTES. Befestigen Sie zur Winkelmontage den Befestigungswinkel am Basisflansch mithilfe eines 1/4"-Innensechskantschlüssels (Inbusschlüssel). Es wird empfohlen, dass Sie Ihren KMMTES lose montieren und diesen dann an der Montagestange bzw. dem Turm befestigen, um die ordnungsgemäße Winkelausrichtung zu bestimmen.

Lautsprecher: Schließen Sie die Kabel aus dem Inneren des Gehäuses heraus an den Lautsprecherklemmen an, wobei Sie die Polarität berücksichtigen. Füllen Sie das Gehäuse locker mit Poly Fill, der weißen Schutzschicht in der Verpackung. Montieren Sie den Lautsprecher am Gehäuse mit M4- oder M6-Schrauben.

INSTALLATION

Montage : Le KMMTES comprend des inserts d'adaptation en caoutchouc pour utilisation avec les diamètres de tubes à tour les plus populaires : 7/8"-1", 1-1/8"-1-1/4" et 1-1/2".

Observez votre barre de montage pour les emplacements de montage les mieux adaptés. Lorsque vous déterminez les meilleurs emplacements pour le montage, veillez à ce qu'il n'y ait pas d'obstacles ou d'obstructions qui pourraient compliquer le montage des KMMTES. Veuillez à bien observer le cheminement de vos câbles d'enceintes, car cela pourrait affecter l'emplacement final du montage. Utilisez le support de décalage pour un montage angulaire.

La conception du matériel de montage offre une grande souplesse pour le montage angulaire de vos KMMTES. Pour le montage angulaire, fixez le support de décalage à la brida de base à l'aide d'une clé hexagonale ¼ de pouce (clé Allen). Nous vous recommandons d'assembler vos KMMTES sans les serrer et de les joindre à votre barre ou tour de montage pour déterminer l'alignement angulaire approprié.

Haut-parleur : connectez les câbles à l'intérieur de l'enceinte aux bornes des haut-parleurs, en notant les polarités. Remplissez l'enceinte de poly-ñil, la couche protectrice blanche dans l'emballage. Montez le haut-parleur sur l'enceinte avec des vis M4 ou #6.

Packungsinhalt:

- (2) 40KMMTES Gehäuse (Kabel vorinstalliert)
- (2) Poly-ñil Schutzschicht
- (2) Woofer-Schaumdichtungen
- (2) 5/6-18 x 0,88" SHCS (Schraube zur Befestigung des Gehäuses am Aluminiumbügel)
- (2) Gummiring/Dichtscheibe (im Gehäuse)
- (2) Unterlegscheibe (befindet sich auf der Dichtscheibe im Gehäuse)
- (2) Alu-Druckguss-Basisflanschbefestigungen (sattelartiger Befestigungsbügel)
- (2) Alu-Druckguss-Befestigungsbügel
- (2) 5/6-18 x 0,88" SHCS (Schraube, welche den Befestigungswinkel mit dem unteren Befestigungsbügel verbindet)
- (2) 5/16 Unterlegscheiben (Versatz zum unteren Befestigungsbügel)
- (2) Untere Alu-Druckguss-Befestigungsbügel
- (2) Obere Alu-Druckguss-Befestigungsbügel
- (4) Gummiensätze für 7/8" bis 1" Rundrohr
- (4) Gummiensätze für 1" Rundrohr
- (4) Gummiensätze für 1-1/8" Rundrohr
- (4) Gummiensätze für 1-1/4" Rundrohr
- (4) Gummiensätze für 1" Vierkantrohr
- (4) ¼ -20 x 1" SHCS (Schraube zur Verbindung der oberen und unteren Befestigung)

Contenu du coffret :

- (2) enceintes 40KMMTES (pré-câblées)
- (2) Poli-ñil couche
- (2) joints d'étanchéité en mousse pour woofer
- (2) SHCS 5/6-18 x 0,88 pouces (boulon de fixation de l'enceinte au support aluminium)
- (2) Manchon caoutchouc / rondelle d'étanchéité (à l'intérieur de l'enceinte)
- (2) Rondelle plate profilée (repose sur le haut de la rondelle d'étanchéité, à l'intérieur de l'enceinte)
- (2) supports de bride inférieure en aluminium moulé sous pression (support de montage en forme de selle)
- (2) supports de décalage en aluminium moulé sous pression
- (2) SHCS 5/6-18 x 0,88 pouces (boulon de fixation du support de décalage au support de montage inférieur)
- (2) rondelles plates 5/16 (entre le support de décalage et le support inférieur)
- (2) supports inférieurs en aluminium moulé sous pression
- (2) supports supérieurs en aluminium moulé sous pression
- (4) Inserts en caoutchouc pour tube rond 7/8 de pouces
- (4) Inserts en caoutchouc pour tube rond 1 de pouces
- (4) Inserts en caoutchouc pour tube rond 1 pouce 1/8
- (4) Inserts en caoutchouc pour tube rond 1 pouce 1/4
- (4) Inserts en caoutchouc pour tube carré 1 pouce
- (4) SHCS ¼-20 x 1 pouces (boulon d'assemblage des supports de montage supérieur et inférieur)

KICKER®

KMMTES

Compatible with 4-inch KICKER DS, CS, KS, PS, and KM speakers

Compatible con parlantes KICKER DS, CS, KS, PS y KM de 4 pulgadas

Kompatibel mit 4-Zoll-Lautsprechern KICKER DS, CS, KS, PS und KM

Compatible avec les haut-parleurs de 4 pouces KICKER DS, CS, KS, PS, et KM

Stainless steel socket-head cap screws (3/16" Allen wrench)

Tornillos Allen de cabeza de tuerca de acero

Rostfreie Stahlinbusschrauben (3/16 Zoll Inbusschlüssel)

Vis d'assemblage à six pans creux en acier inoxydable (clé Allen 3/16")

Rubber mounting inserts

Calzas de montaje Rubber

Rubber-Befestigungsteile

Pièces de montage Rubber

Rubber grommet/sealing washer

Anillo de goma/aranđela de sellado

Gummiring/Dichtscheibe

Manchon caoutchouc / rondelle d'étanchéité

Formed flat washer

Arandela plana formada

Unterlegscheibe

Rondelle plate profilée

Upper mounting bracket

Abrazadera superior de montaje

Obere Befestigungsklammer

Support de fixation supérieur

Lower mounting bracket

Abrazaderas de montaje bajo

Untere Befestigungsklammer

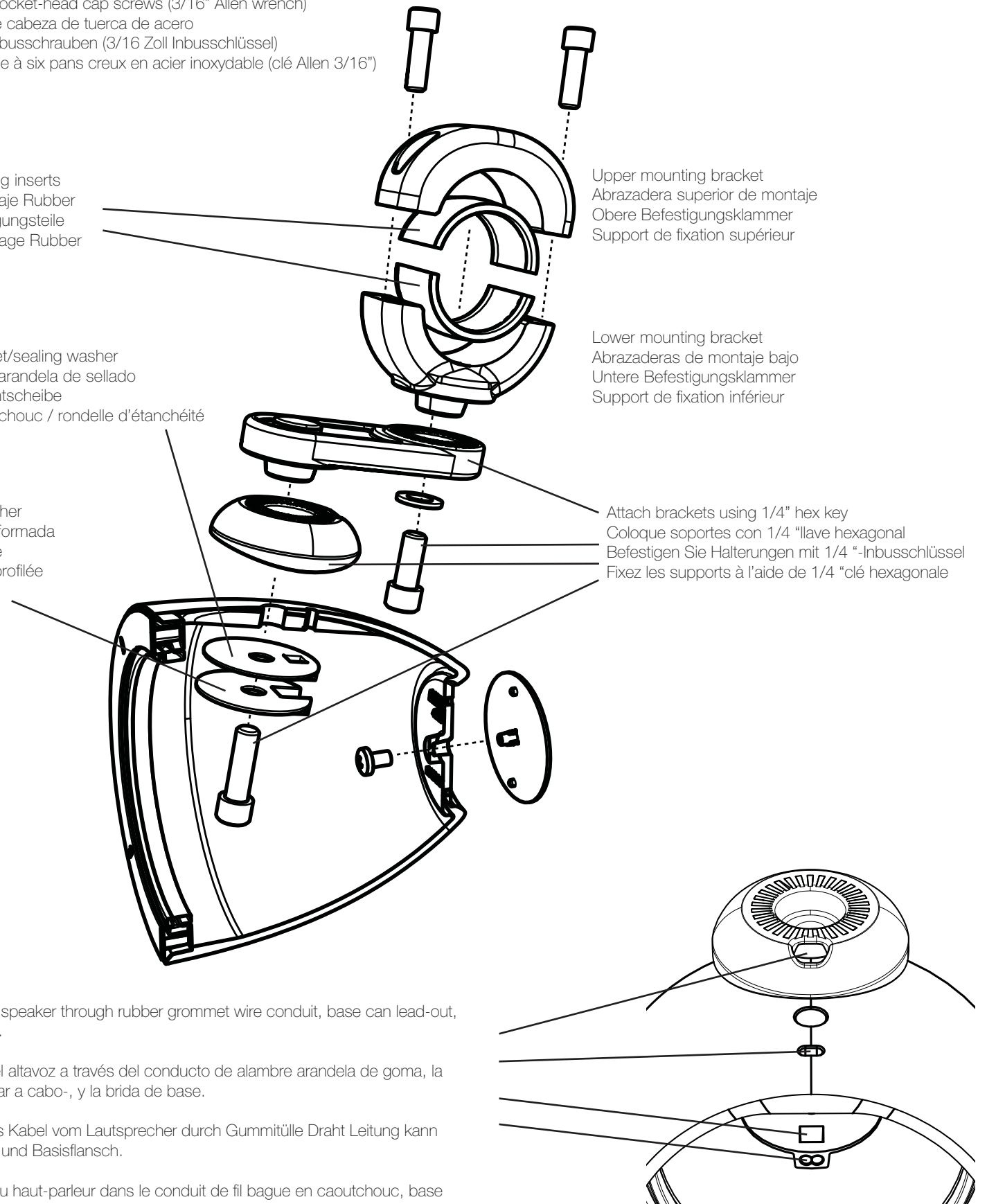
Support de fixation inférieur

Attach brackets using 1/4" hex key

Coloque soportes con 1/4 "llave hexagonal

Befestigen Sie Halterungen mit 1/4 "-Inbusschlüssel

Fixez les supports à l'aide de 1/4 "clé hexagonale

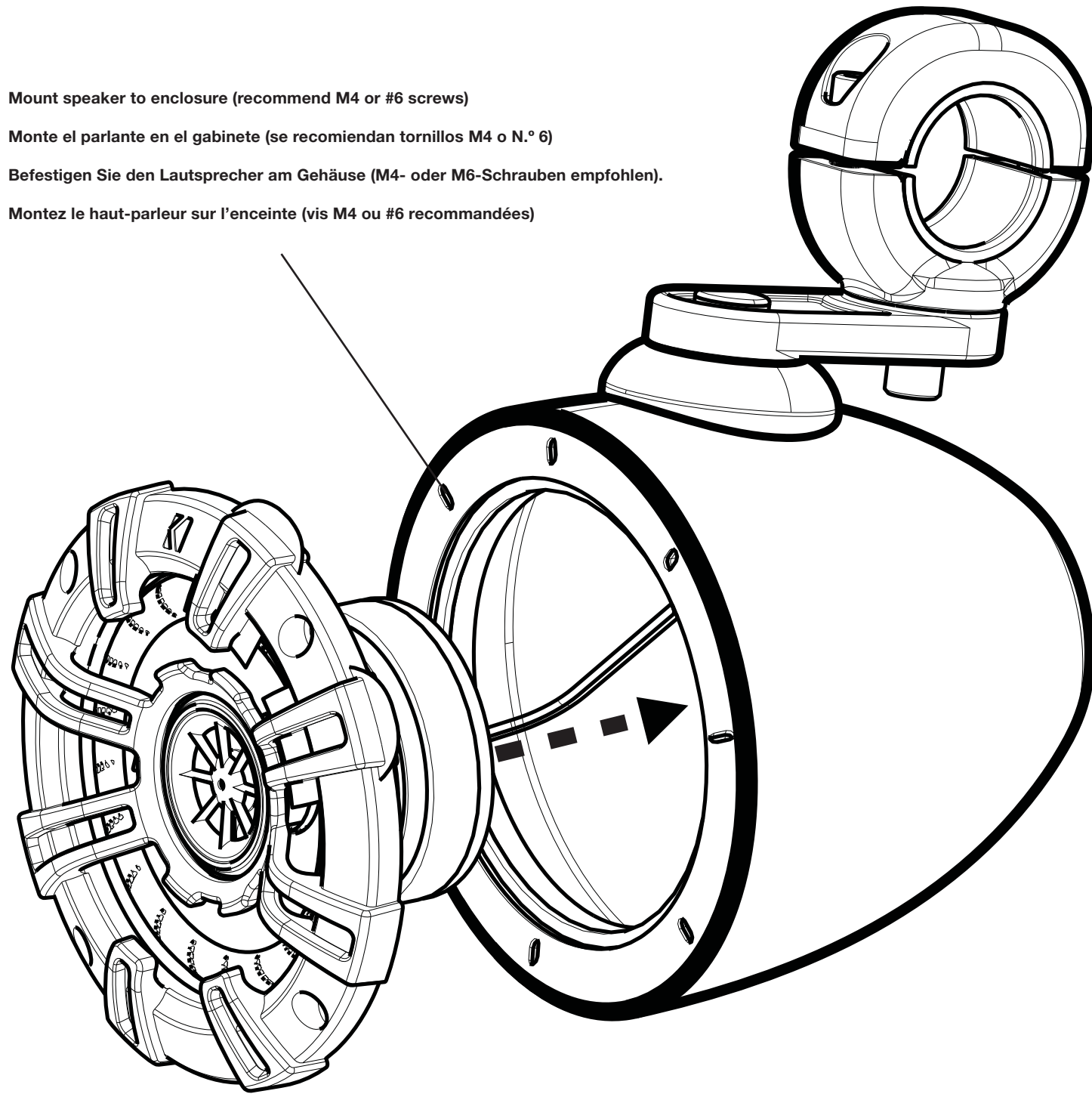


Mount speaker to enclosure (recommend M4 or #6 screws)

Monte el parlante en el gabinete (se recomiendan tornillos M4 o N.º 6)

Befestigen Sie den Lautsprecher am Gehäuse (M4- oder M6-Schrauben empfohlen).

Montez le haut-parleur sur l'enceinte (vis M4 ou #6 recommandées)



Loosely fill the enclosure with poly-fil, the white protective layer in the packaging.

Llene de manera holgada el parlante con polifil, la capa protectora blanca en el empaque.

Füllen Sie das Gehäuse locker mit Poly Fil, der weißen Schutzschicht in der Verpackung.

Remplissez l'enceinte de poly-fil, la couche protectrice blanche dans l'emballage.

Mount speaker to enclosure (recommend M4 or #6 screws)

Monte el parlante en el gabinete (se recomiendan tornillos M4 o N.º 6)

Befestigen Sie den Lautsprecher am Gehäuse (M4- oder M6-Schrauben empfohlen).

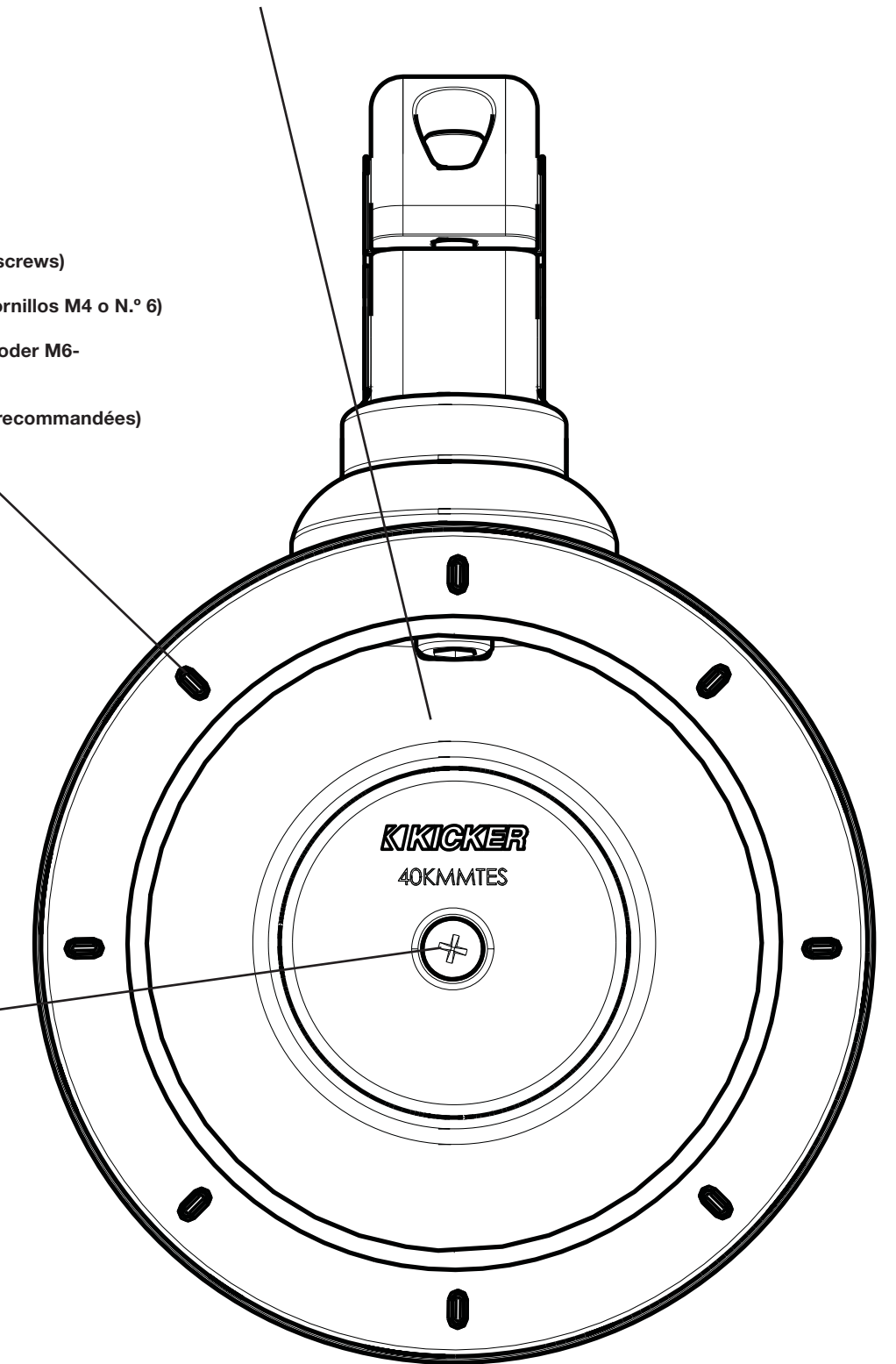
Montez le haut-parleur sur l'enceinte (vis M4 ou #6 recommandées)

Loosen inner screw from back of enclosure to orient back plate.

Libere el tornillo interno de la parte trasera del gabinete para orientar la placa trasera.

Lösen Sie die innere Schraube von der Rückseite des Gehäuses, um die Stützplatte auszurichten.

Desserrez la vis intérieure de l'arrière de l'enceinte afin d'orienter le panneau arrière.



KICKER products are warranted against defects. Duration and terms of warranty depend on the laws in the country in which it was purchased. For details see your local KICKER Dealer or www.kicker.com/warranty.

Our goods come with guarantees that cannot be excluded under the **Australian Consumer Law**. You are entitled to a replacement or refund for a major failure and for compensation for any other reasonably foreseeable loss or damage. You are also entitled to have the goods repaired or replaced if the goods fail to be of acceptable quality and the failure does not amount to a major failure.

WARNING: KICKER products are capable of producing sound levels that can permanently damage your hearing! Please use common sense when controlling volume.

Los productos KICKER están garantizados contra defectos. La duración y los términos de la garantía dependen de las leyes del país en donde se realizó la compra. Para más detalles consulte a su distribuidor local de KICKER o visite www.kicker.com/warranty.

KICKER-Produkte haben eine Garantie gegen Material- und Verarbeitungsfehler. Dauer und Bedingungen der Garantie hängen von den Gesetzen des Landes ab, in dem sie erworben wurden. Bzgl. Einzelheiten wenden Sie sich bitte an Ihren örtlichen KICKER-Händler oder besuchen Sie www.kicker.com/warranty

Les produits KICKER sont garantis contre les défauts. La durée et les modalités de la garantie dépendent des lois du pays dans lequel le produit a été acheté. Pour plus d'information veuillez vérifier auprès de votre distributeur local KICKER ou visiter le site : www.kicker.com/warranty.