

KICKER®

L7™ | **SUBWOOFERS**

Q-CLASS

8L7 | 10L7 | 12L7 | 15L7

Owner's Manual | English

Manual del Propietario | Español
L7 ALTAVOZ PARA SONIDOS GRAVES

Benutzerhandbuch | Deutsch
L7 TIEFTÖNER

Manuel d'utilisation | Française
L7 HAUT-PARLEUR D'EXTRÊMES GRAVES





L7 SUBWOOFER OWNER'S MANUAL

Models: **8L7 | 10L7 | 12L7 | 15L7**

Authorized KICKER Dealer: _____

Purchase Date: _____

Speaker Model Number: _____

Speaker Serial Number: _____

Note: All specifications and performance figures are subject to change. Please visit www.kicker.com for the most current information. To get the best performance from your new KICKER Subwoofer, we recommend using genuine KICKER Accessories and Wiring. Please allow two weeks of break-in time for the subwoofer to reach optimum performance.

Sound Check: *Poor bass response?* Check the system phasing by reversing the positive and negative speaker connections on the subwoofer. If the bass improves, then the subwoofer was out of phase in reference to the rest of the audio system.

SPECIFICATIONS

<i>Model</i>	<i>8L7</i>	<i>10L7</i>	<i>12L7</i>	<i>15L7</i>
Rated Impedance [Ω]	2 or 4	2 or 4	2 or 4	2 or 4
Fs [Hz]	47.2	37.5	34	26.3
Sensitivity [1W, 1m]	82.4	85.9	86.9	88.6
Qts	0.735	0.507	0.539	0.539
Qms	8.828	9.791	9.488	11.868
Qes	0.802	0.535	0.571	0.565
Re [Ω]	6.6	7.9	6.8	7
Vas [ft ³ , L]	.322, 9.127	1, 28.32	1.92, 54.274	5.263, 149.048
Continuous Power Handling [Watts RMS]	500	750	900	1200
Outer Frame Dimension [in, cm]	8-13/16, 22.4	10-11/16, 27.2	12-9/16, 32	15-5/8, 39.6
Mounting Depth [in, cm]	5-7/16, 13.8	6-7/8, 17.5	7-7/8, 20	9 3/8, 23.9
Mounting Cutout [in, cm]	7-1/4, 18.4	9-5/16, 23.7	11-1/16, 28.1	13-3/4, 34.9
Frequency Response [Hz]	28 - 100	24 - 100	20 - 100	18 - 100

Variable Cross-Section Elastomeric Surrounds (Increased Excursion)

Stitched Surround & Cone for Maximum Bond Strength

Mounting Hardware Covers for a Clean, Finished Installation

Blue-Lace™ Spider for Improved Control & Durability

Finned Aluminum Heat Sinks Around Voice Coil for Greater Heat Dissipation

Laser-Etched Polymer Components for Improved Bond

FEA Optimized Motor Structures for Increased Power Handling

US Patent – www.kicker.com

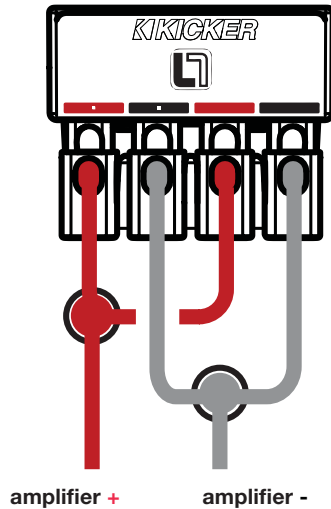
WIRING

Use the push terminals to wire your subwoofer in series or parallel.

L7 subwoofers are available with dual 2Ω (ohm) or dual 4Ω voice coils. Both coils must be connected to a source of amplification. The dual 2Ω woofer will generate a 1Ω load if the coils are wired in parallel or a 4Ω load in series. The dual 4Ω woofer will provide a 2Ω load wired in parallel or 8Ω load wired in series. The terminals with the white dots are for the first voice coil. The terminals with solid-red and solid-black markings are for the second voice coil.

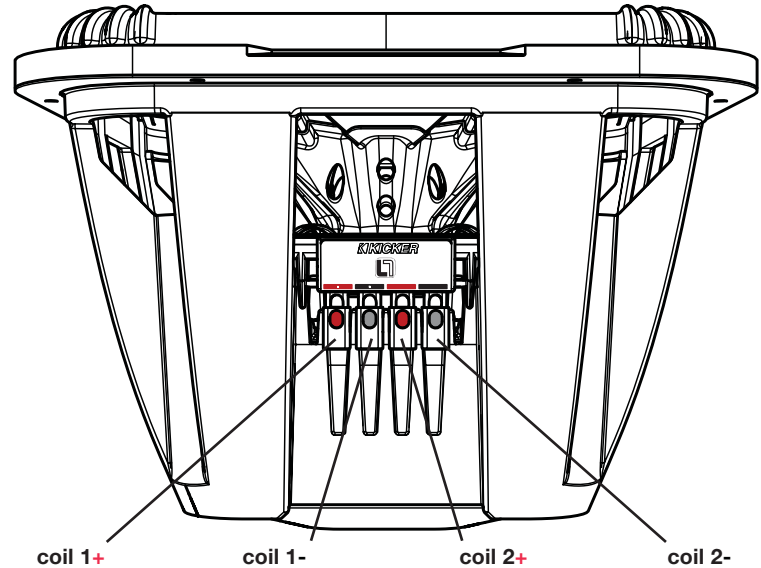
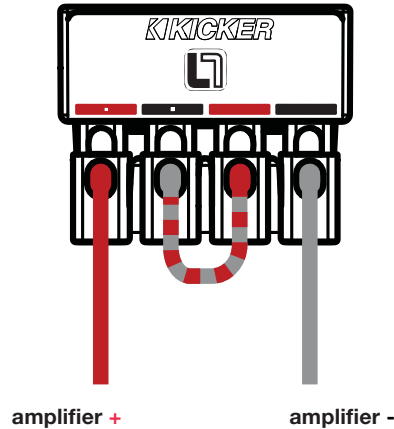
Paralleled Wiring

Dual 2Ω Voice Coils = 1Ω Load
Dual 4Ω Voice Coils = 2Ω Load



Series Wiring

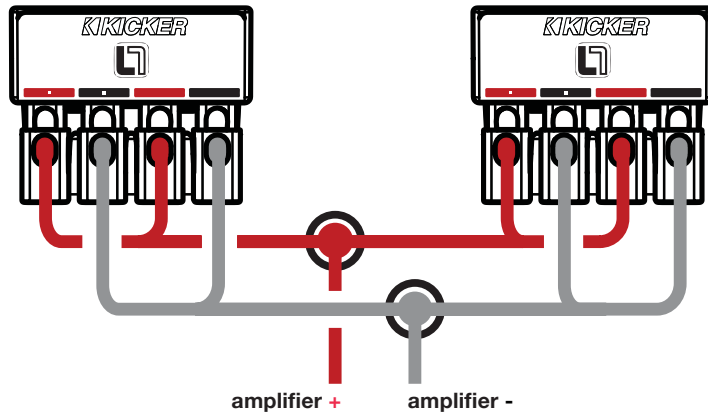
Dual 2Ω Voice Coils = 4Ω Load
Dual 4Ω Voice Coils = 8Ω Load



Pro Tip: With a KICKER IQ amplifier, a pair of KICKER QS speakers, and a few KICKER cables, you're looking at a full system upgrade that will dominate! KICKER amplifiers and accessories make it easy to upgrade with your existing or stock source unit. Ask your dealer about KICKER amplifiers and speaker upgrades to complete your system!

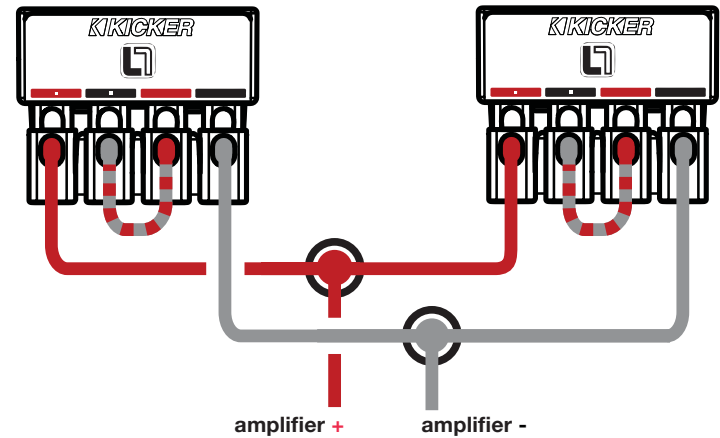
Paralleled Voice Coils, Woofers in Parallel

Dual 2Ω Voice Coils in Dual Subwoofer configuration = 0.5Ω Load
Dual 4Ω Voice Coils in Dual Subwoofer configuration = 1Ω Load



Series Voice Coils, Woofers in Parallel

Dual 2Ω Voice Coils in Dual Subwoofer Configuration = 2Ω Load
Dual 4Ω Voice Coils in Dual Subwoofer Configuration = 4Ω Load



WARNING: If you are using multiple subwoofers that are wired in series to one another, each subwoofer must be in a separate chamber. If not, the subwoofers could become damaged, resulting in loss of warranty.

SEALED ENCLOSURE APPLICATIONS

The L7 generates more sound pressure than an equivalently-sized round speaker and excels when used in the recommended sealed boxes. These sealed enclosure designs give the smoothest response with increased energy at the lowest frequencies, 20Hz–30Hz. These designs deliver massive amounts of highly-accurate bass and can be driven with punishing levels of amplifier power. The high performance suspension system can operate in a larger sealed enclosure. This maximum enclosure volume application is ideal for ultra sound quality installations. The maximum enclosure generates a very flat response curve and superbly extends the sub-bass response.

L7 woofers perform well in any size sealed enclosure between the minimum and maximum volume recommendations. These systems will exhibit benefits of both designs: Minimum produces high-impact bass, and maximum generates low bass frequency protraction. Overall, the system will sound more like the recommended enclosure design it is closest to in enclosure volume. These enclosure recommendations have been calculated with the airspace inside the enclosure and include the displacement of the woofer. All sealed-enclosure airspace should be filled to 50% loose poly-fill (polyester fiberfill) stuffing. Do not make the airspace greater than the maximum enclosure volume recommendation.

Minimum Sealed

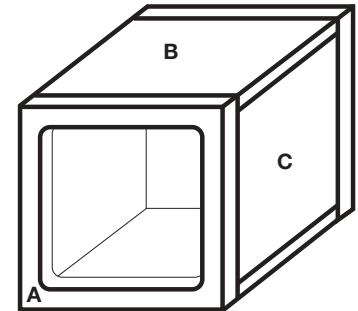
Model	Volume ft ³ (L)	Power Handling
8L7	.4 (11.33)	500W RMS
10L7	.8 (22.65)	750W RMS
12L7	1 (28.32)	900W RMS
15L7	1.75 (49.56)	1200W RMS

Maximum Sealed

Model	Volume ft ³ (L)	Power Handling
8L7	.75 (21.24)	500W RMS
10L7	1.25 (35.4)	750W RMS
12L7	2 (56.64)	900W RMS
15L7	6 (169.9)	1200W RMS

Panel Dimensions for Minimum Sealed Enclosures using 3/4" (1.9cm) thick MDF

Model	Box Volume [ft ³ , L]	Panel A [in, cm]	Panel B [in, cm]	Panel C [in, cm]
8L7	.4 (11.33)	11x11, 27.9x27.9	11x7.75, 27.9x19.69	9.5x7.75, 24.13x19.69
10L7	.8 (22.65)	13.5X13.5, 34.3X34.3	13.5x9.5, 34.3x24.13	12x9.5, 30.5x24.13
12L7	1 (28.32)	13.5X13.5, 34.3X34.3	13.5x12, 34.3x30.5	12x12, 30.5x30.5
15L7	1.75 (49.56)	16.5x16.5, 42x42	16.5x13.5, 42x34.3	15X13.5, 38.1X34.3



VENTED ENCLOSURE APPLICATIONS

These boxes are the enclosure of choice for outrageous bass, so if space is not a problem and you want to get the most from your L7, try one of these vented designs. L7 subwoofers will handle massive amounts of power in any of the recommended enclosures, minimum or maximum. The smaller enclosures are best for use in limited-space applications. The larger recommended enclosures will yield slightly more bass at the lowest frequencies.

The vented minimum design increases bass efficiency and fits in many space-limited applications. Although it is the smallest recommended vented enclosure, the output from 30Hz–80Hz will be considerably higher than that of a sealed box. The maximum vented design has even more output in this frequency band. The maximum vented enclosure is the largest and most efficient design.

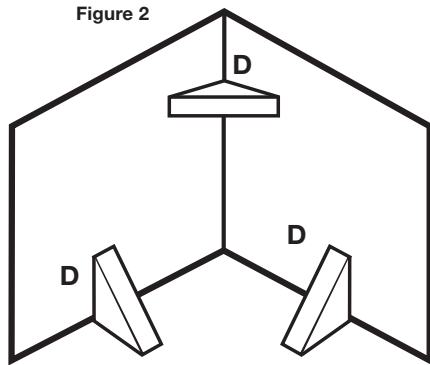
Vented Compact	8L7	10L7	12L7	15L7
Box Volume, ft ³ (L) + port displacement	.66 (18.69)	1.25 (35.4)	1.75 (49.6)	3.0 (85)
Port Opening Size, in x in (cm x cm)	1.5x9.5 (3.8x24)	2.5x11.25 (6.4x29)	2.5x13.25 (6.4x34)	2.5x16.25 (6.4x41)
Port Length, in (cm)	19.25 (49)	19.75 (50)	22.5 (57)	19.5 (50)
Power Handling, RMS	500	750	900	1200

Vented SQ	8L7	10L7	12L7	15L7
Box Volume, ft ³ (L) + port displacement	1 (28.32)	2.25 (63.7)	3.25 (92)	6.0 (170)
Port Opening Size, in x in (cm x cm)	2x9.5 (5.1x24)	3x11.25 (7.6x29)	3x13.25 (7.6x34)	3.5x16.25 (8.9x41)
Port Length, in (cm)	21.25 (54)	18 (46)	14.5 (37)	13.75 (35)
Power Handling, RMS	500	750	900	1200

BOX BUILDING NOTES

Use 3/4" (1.9cm) or thicker MDF (medium density fiberboard) and seal the joints with silicone. Use the "template" inside your L7's shipping carton to mark the mounting hole, then cut directly on the line. See **Figure 1**.

These designs need internal bracing. Add triangular bracing between each of the larger unsupported panels. See **Figure 2**.



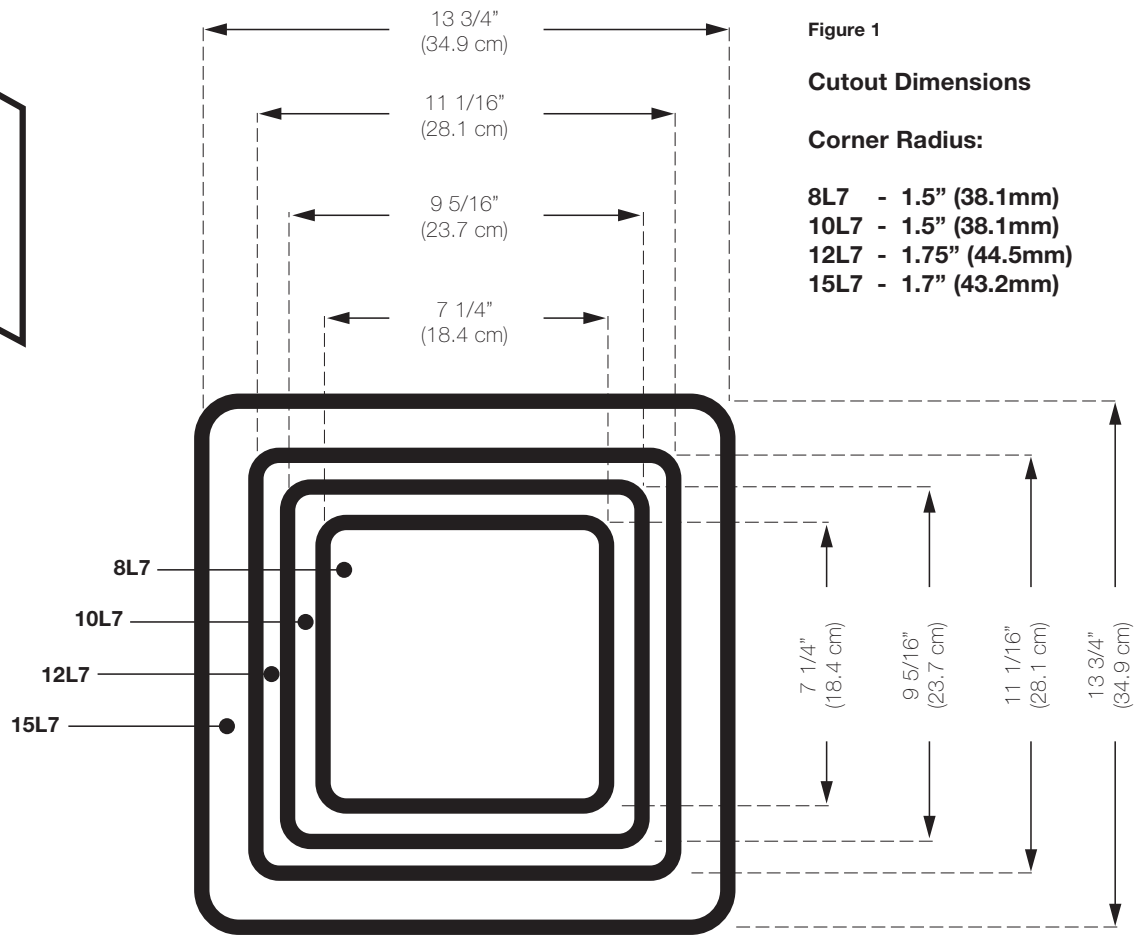
D = 3" x 3" for 12L7, 15L7
D = 2" x 2" for 8L7, 10L7

Figure 1

Cutout Dimensions

Corner Radius:

- 8L7 - 1.5" (38.1mm)**
- 10L7 - 1.5" (38.1mm)**
- 12L7 - 1.75" (44.5mm)**
- 15L7 - 1.7" (43.2mm)**



All the cubic feet (L) measurements in this manual include the displacement of the woofer. For the vented enclosures the displacement of the port must be calculated and added to the internal volume of the final design. Use the outer dimensions of the vent and multiply "X x Y x Z", and convert to cubic feet, for example the 12L7 vented Compact design's external vent dimensions are, using 3/4" (1.9cm) MDF:

$$[(13.25" + 1.5" \text{ total MDF wall thickness}) \times (2.5" + 1.5" \text{ total MDF wall thickness}) \times 22.5"] \times (1 \text{ ft}^3 / 1728 \text{ in}^3) = .77 \text{ ft}^3$$

Add this number to the internal volume of the enclosure. The 12L7 is:

$$1.75 \text{ ft}^3 + .77 \text{ ft}^3 = 2.52 \text{ ft}^3$$

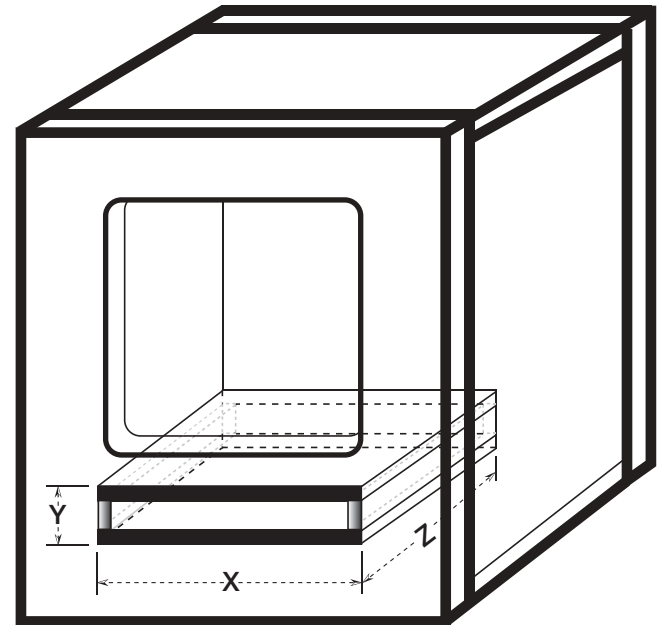
Due to the necessary length of these vents, you may want to fold the vent along the bottom and back walls. It will be impractical to use round vents for these designs. Do not install a vent opening against a solid surface, such as an internal brace, back-panel or trunk wall, seat or interior panel of your vehicle. The vent opening must remain unobstructed. Use the smallest dimension of the rectangular vent as the minimum amount of space between the vent opening and any solid surface to insure unrestricted airflow.

If you prefer an ultra-smooth bass response, you should loosely fill your L7 enclosure with poly-fill stuffing. Vented designs will require covering the end of the port (located inside the box) with grill cloth, chicken wire, or expanded metal to prevent the poly-fill from exiting the port. The use of poly-fill will slightly decrease efficiency, but will deepen and extend the low frequency output.

For more advice on box building, refer to your Authorized Kicker Dealer, or click on the Support tab on the Kicker homepage, www.kicker.com. Please e-mail support@kicker.com or call Technical Support at (405) 624-8583 for specific or unanswered questions.

WARNING: KICKER products are capable of producing sound levels that can permanently damage your hearing! Turning up a system to a level that has audible distortion is more damaging to your ears than listening to an undistorted system at the same volume level. The threshold of pain is always an indicator that the sound level is too loud and may permanently damage your hearing. Please use common sense when controlling volume.

IMPORTANT SAFETY WARNING – PROLONGED CONTINUOUS OPERATION OF AN AMPLIFIER IN A DISTORTED OR CLIPPED MANNER CAN CAUSE YOUR AUDIO SYSTEM TO OVERHEAT, POSSIBLY CATCHING FIRE AND RESULTING IN SERIOUS DAMAGE TO YOUR COMPONENTS AND/OR VEHICLE.





MANUAL DEL PROPIETARIO DE ALTAVOZ SUBWOOFER L7

Modelos: **8L7 | 10L7 | 12L7 | 15L7**

Distribuidor autorizado de KICKER: _____

Fecha de compra: _____

Número de modelo del altavoz: _____

Número de serie del altavoz: _____

Nota: Todas las especificaciones y valores de rendimiento están sujetos a cambio. Visite www.kicker.com para obtener la información más reciente. Para obtener el mejor rendimiento de su nuevo altavoz Subwoofer de KICKER, le recomendamos usar accesorios y cableado originales KICKER. Espere dos semanas de ajuste para que el altavoz Subwoofer alcance un óptimo desempeño.

Verificación de sonido: ¿Pobre respuesta en baja frecuencia? Verifique la fase del sistema al revertir las conexiones positiva y negativa del altavoz en el subwoofer. Si el bajo mejora, entonces el subwoofer estaba fuera de fase en relación al resto del sistema de audio.

ESPECIFICACIONES

Modelo	8L7	10L7	12L7	15L7
Impedancia nominal [Ω]	2 ó 4	2 ó 4	2 ó 4	2 ó 4
Fs [Hz]	47.2	37.5	34	26.3
Sensibilidad [1W, 1m]	82.4	85.9	86.9	88.6
Qts	0.735	0.507	0.539	0.539
Qms	8.828	9.791	9.488	11.868
Qes	0.802	0.535	0.571	0.565
Re [Ω]	6.6	7.9	6.8	7
Vas [ft ³ , L]	.322, 9.127	1, 28.32	1.92, 54.274	5.263, 149.048
Manejo de potencia continua [RMS vatios]	500	750	900	1200
Dimensión externa de bastidor [pul., cm]	8-13/16, 22.4	10-11/16, 27.2	12-9/16, 32	15-5/8, 39.6
Profundidad de instalación [pul., cm]	5-7/16, 13.8	6-7/8, 17.5	7-7/8, 20	9 3/8, 23.9
Recorte de instalación [pul., cm]	7-1/4, 18.4	9-5/16, 23.7	11-1/16, 28.1	13-3/4, 34.9
Respuesta de frecuencia [Hz]	28 - 100	24 - 100	20 - 100	18 - 100

Material envolvente elastomérico transversal variable (mayor variación)

Material envolvente y de cono con costura para una máxima resistencia de la unión

Cubiertas de hardware de montaje para una instalación prolija y con acabado

Armazón Blue-Lace™ para un mejor control y duración

Disipador térmico de aluminio aletado alrededor de la bobina de audio para disipar aún más el calor

Componentes de polímero grabados con láser para una mejor unión

Estructuras del motor FEA optimizadas para un manejo masivo de potencia

Patente de EE. UU. – www.kicker.com

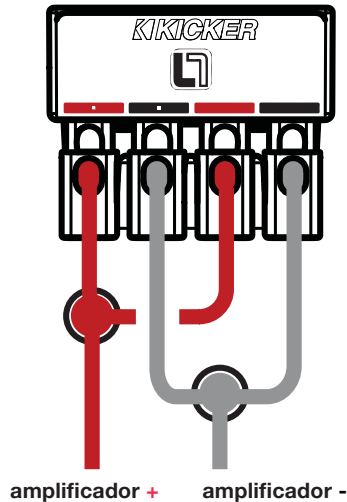
CABLEADO

Utilice terminales tipo empuje para cablear su altavoz subwoofer en series o en paralelo.

Los altavoces subwoofer L7 están disponibles con bobinas de audio doble 2Ω (ohm) o doble 4Ω . Ambas bobinas deben estar conectadas a una fuente de amplificación. El altavoz de baja frecuencia doble 2Ω generará una carga de 1Ω si las bobinas están cableadas en paralelo, o una carga de 4Ω en series. El altavoz de baja frecuencia doble 4Ω proporcionará una carga de 2Ω cableado en paralelo, o carga de 8Ω cableado en series. Las terminales con puntos blancos, corresponden a la primera bobina de voz. Las terminales con marcas rojas y negras sólidas corresponden a la segunda bobina de voz.

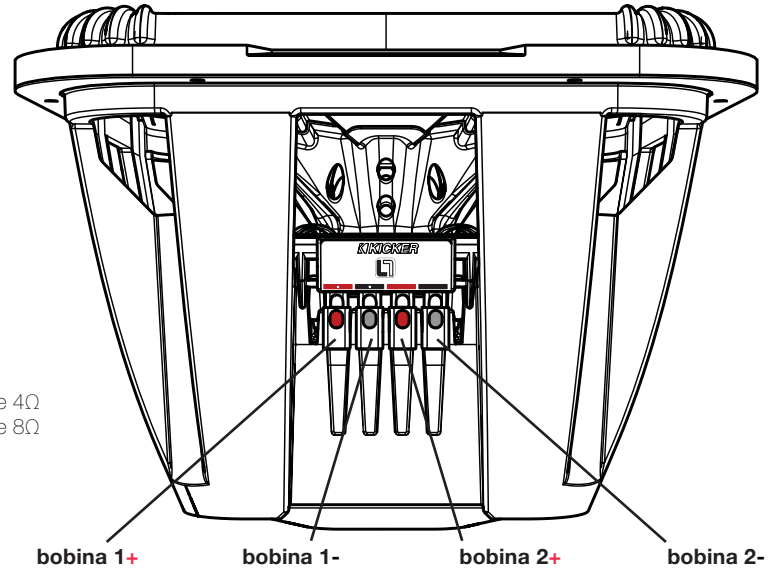
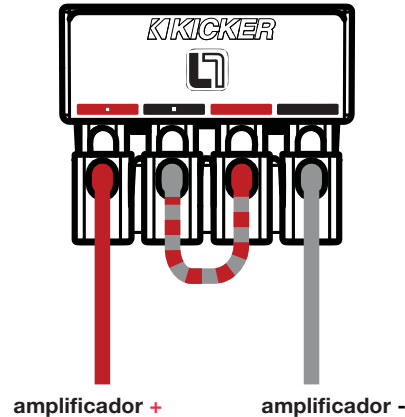
Cableado en paralelo

Bobinas de audio doble 2Ω = carga de 1Ω
Bobinas de audio doble 4Ω = carga de 2Ω



Cableado en series

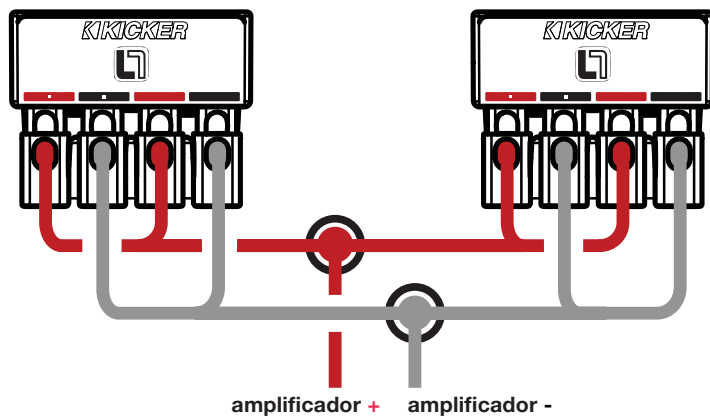
Bobinas de audio doble 2Ω = carga de 4Ω
Bobinas de audio doble 4Ω = carga de 8Ω



Consejo profesional: Con un amplificador KICKER IQ, un par de altavoces KICKER QS y algunos cables KICKER, ¡observará una actualización de todo el sistema que dominará! Los amplificadores y accesorios KICKER simplifican la actualización de su unidad de alimentación existente o en stock. ¡Pregunte a su distribuidor sobre los amplificadores KICKER y las actualizaciones de altavoces para completar su sistema!

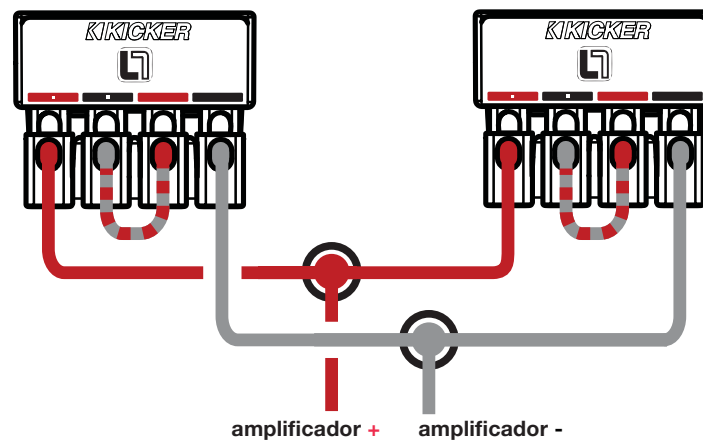
Bobinas de audio en paralelo, altavoces de baja frecuencia en paralelo

Bobinas de audio doble 2Ω en configuración doble del Subwoofer = carga de 0.5Ω
Bobinas de audio doble 4Ω en configuración doble del Subwoofer = carga de 1Ω



Bobinas de audio en series, altavoces de baja frecuencia en paralelo

Bobinas de audio doble 2Ω en configuración doble del Subwoofer = carga de 2Ω
Bobinas de audio doble 4Ω en configuración doble del Subwoofer = carga de 4Ω



ADVERTENCIA: Si utiliza varios altavoces subwoofer que están conectados entre ellos con cableado en series, cada uno debe estar en una cámara por separado. Caso contrario, los altavoces subwoofer pueden dañarse, lo que puede causar que pierda la garantía.

APLICACIONES PARA GABINETE CON SELLADO

El L7 genera más presión sonora que el altavoz redondo de tamaño similar, y se distingue cuando se utiliza en las cajas selladas recomendadas. Estos diseños de gabinetes sellados proporcionan la respuesta más suave con energía aumentada a las frecuencias más bajas, de 20 a 30Hz. Estos diseños transmiten una cantidad masiva de bajos de alta precisión, y se pueden lograr con altísimos niveles de potencia del amplificador. El sistema de suspensión de alto rendimiento puede funcionar en un gabinete sellado más grande. La aplicación máxima de volumen del gabinete es ideal para las instalaciones de calidad ultrasonido. El gabinete máximo genera una curva de respuesta más plana y amplifica la respuesta de subgraves de forma estupenda.

Los altavoces subwoofer L7 se desempeñan bien en cualquier gabinete sellado entre las recomendaciones de volumen mínimo y máximo. Estos sistemas exhibirán beneficios de ambos diseños: el mínimo produce bajos de alto impacto, y el máximo genera prolongación de frecuencia de graves bajos. En general, el sistema sonará más como el diseño de gabinete recomendado que se asemeje más en relación al volumen de gabinete. Estas recomendaciones de gabinetes han sido calculadas con el espacio disponible dentro del gabinete e incluyen el desplazamiento del altavoz de baja frecuencia. Todo el espacio del gabinete sellado debe incluir un 50% de relleno de polifil leve (fibra de relleno de poliéster). No permita que el espacio sea mayor que la recomendación de volumen máximo de gabinete.

Mínimo de sellado

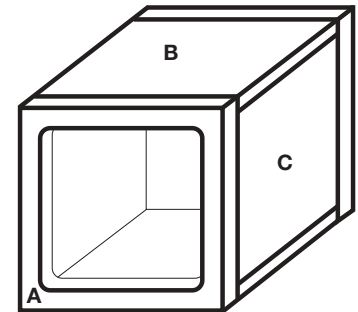
Modelo	Volumen pie ³ (L)	Manejo de potencia
8L7	.4 (11.33)	500W RMS
10L7	.8 (22.65)	750W RMS
12L7	1 (28.32)	900W RMS
15L7	1.75 (49.56)	1200W RMS

Máximo de sellado

Modelo	Volumen pie ³ (L)	Manejo de potencia
8L7	.75 (21.24)	500W RMS
10L7	1.25 (35.4)	750W RMS
12L7	2 (56.64)	900W RMS
15L7	6 (169.9)	1200W RMS

Dimensiones del panel para los gabinetes con sellado mínimo usando MDF de 3/4" [1.9cm] de espesor:

Modelo	Volumen pie ³ (L)	Panel A pul. (cm)	Panel B pul. (cm)	Panel C pul. (cm)
8L7	.4 (11.33)	11x11, 27.9x27.9	11x7.75, 27.9x19.69	9.5x7.75, 24.13x19.69
10L7	.8 (22.65)	13.5X13.5, 34.3X34.3	13.5x9.5, 34.3x24.13	12x9.5, 30.5x24.13
12L7	1 (28.32)	13.5X13.5, 34.3X34.3	13.5x12, 34.3x30.5	12x12, 30.5x30.5
15L7	1.75 (49.56)	16.5x16.5, 42x42	16.5x13.5, 42x34.3	15X13.5, 38.1X34.3



APLICACIONES PARA GABINETE CON VENTILACIÓN

Estas cajas son el gabinete elegido para lograr graves excesivos; si el espacio no es un problema y desea aprovechar al máximo su L7, intente con uno de estos diseños con ventilación. Los altavoces subwoofer L7 manejarán cantidades masivas de potencia en cualquiera de los gabinetes recomendados, ya sean mínimos o máximos. Los gabinetes más pequeños son ideales para ser utilizados en aplicaciones con espacio limitado. Los gabinetes más grandes recomendados rendirán un poco más de graves a las frecuencias más bajas.

El diseño mínimo con ventilación aumenta la eficiencia de los graves y se adapta en cualquier aplicación con espacio limitado. Aunque es el gabinete con ventilación más pequeño recomendado, la salida de 30Hz–80Hz será mucho mayor que la de una caja sellada. El diseño máximo con ventilación cuenta incluso con una salida superior en esta banda de frecuencia. El gabinete máximo con ventilación es el diseño más grande y más eficiente.

Compacto con ventilación	8L7	10L7	12L7	15L7
Volumen de caja, pie ³ (L) + desplazamiento de puerto	.66 (18.69)	1.25 (35.4)	1.75 (49.6)	3.0 (85)
Tamaño de abertura de puerto, pul. x pul. (cm x cm)	1.5x9.5 (3.8x24)	2.5x11.25 (6.4x29)	2.5x13.25 (6.4x34)	2.5x16.25 (6.4x41)
Longitud de puerto, pul. (cm)	19.25 (49)	19.75 (50)	22.5 (57)	19.5 (50)
Manejo de potencia, RMS	500	750	900	1200

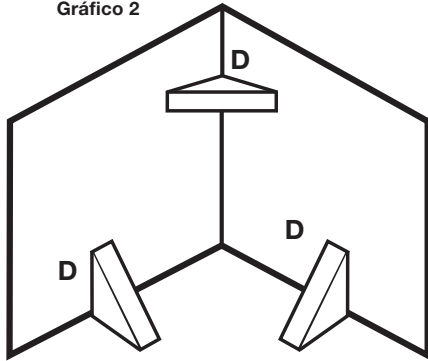
SQ con ventilación	8L7	10L7	12L7	15L7
Volumen de caja, pie ³ (L) + desplazamiento de puerto	1 (28.32)	2.25 (63.7)	3.25 (92)	6.0 (170)
Tamaño de abertura de puerto, pul. x pul. (cm x cm)	2x9.5 (5.1x24)	3x11.25 (7.6x29)	3x13.25 (7.6x34)	3.5x16.25 (8.9x41)
Longitud de puerto, pul. (cm)	21.25 (54)	18 (46)	14.5 (37)	13.75 (35)
Manejo de potencia, RMS	500	750	900	1200

NOTAS SOBRE EL ARMADO DE LA CAJA

Utilice MDF de 3/4" (1.9 cm) o más grueso (tablero de fibra de densidad media) y selle las uniones con silicona. Use la "plantilla" dentro de la caja de envío de su L7 para marcar el orificio de montaje, después corte directamente sobre la línea. Ver **gráfico 1**.

Estos diseños requieren sujeción interna. Agregue refuerzos triangulares entre cada uno de los paneles mayores no soportados. Ver **gráfico 2**.

Gráfico 2



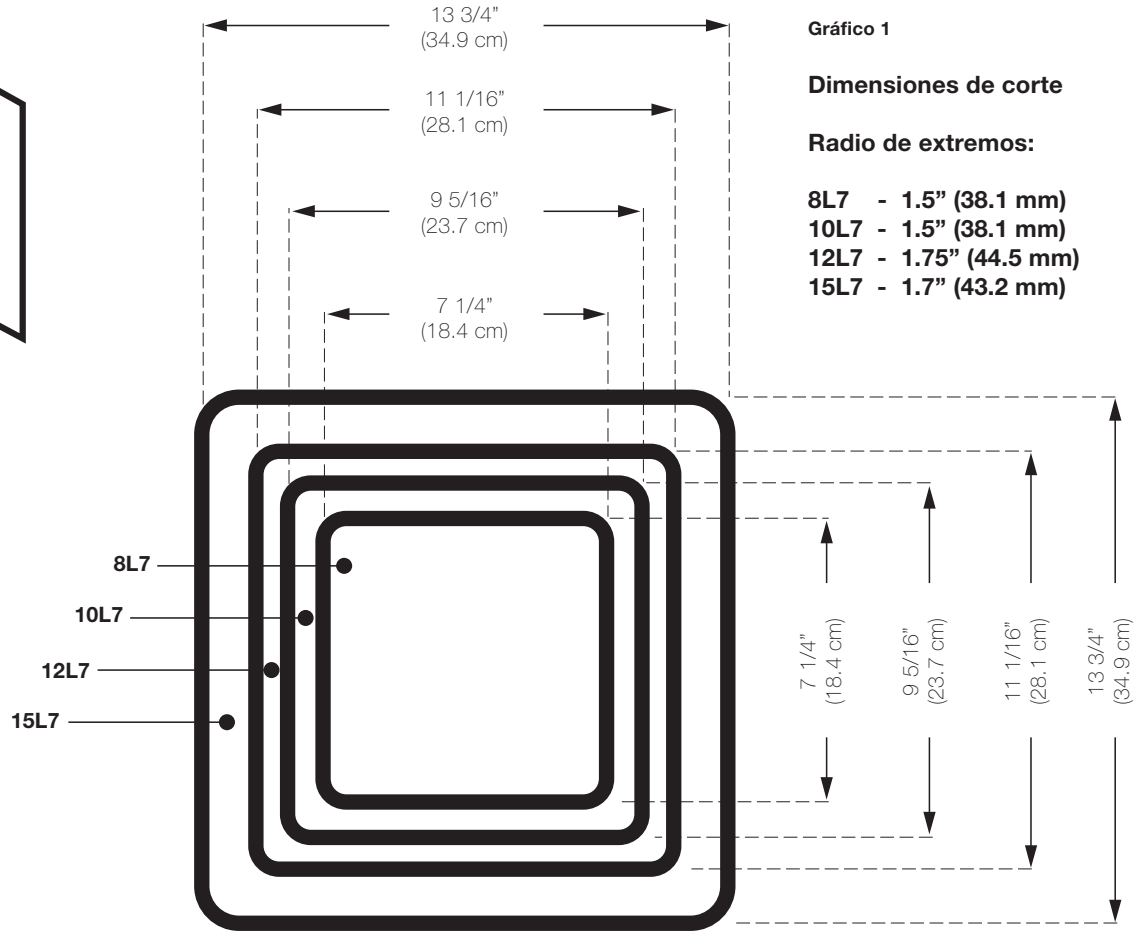
D = 3" x 3" para 12L7, 15L7
D = 2" x 2" para 8L7, 10L7

Gráfico 1

Dimensiones de corte

Radio de extremos:

- 8L7 - 1.5" (38.1 mm)**
- 10L7 - 1.5" (38.1 mm)**
- 12L7 - 1.75" (44.5 mm)**
- 15L7 - 1.7" (43.2 mm)**





Todas las medidas en pies cúbicos (L) en este manual incluyen el desplazamiento del altavoz. Para los gabinetes con ventilación, el desplazamiento del puerto debe calcularse y agregarse al volumen interno del diseño final. Utilice las dimensiones exteriores de la ventilación y multiplique "**X x Y x Z**", y conviértalo a pies cúbicos, por ejemplo, las dimensiones externas de la ventilación del diseño compacto con ventilación del 12L7 son, utilizando MDF de 3/4" (1.9 cm):

$$[(13.25" + 1.5" \text{ de espesor total de paredes de MDF}) \times (2.5" + 1.5" \text{ de espesor total de paredes de MDF}) \times 22.5"] \times (1 \text{ pie}^3 / 1728 \text{ pul.}^3) = 0.77 \text{ pie}^3$$

Agregue este número al volumen interno del gabinete. El 12L7 es:

$$1.75 \text{ pie}^3 + 0.77 \text{ pie}^3 = 2.52 \text{ pies}^3.$$

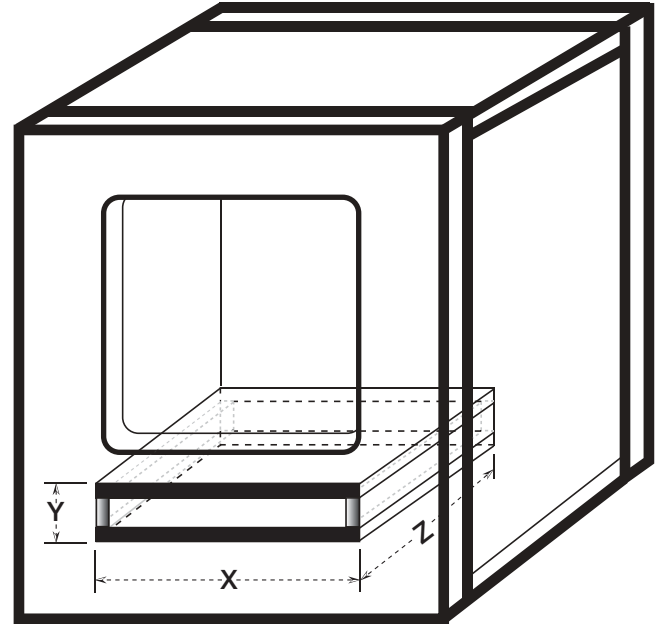
Debido a la longitud necesaria de estas ventilaciones, es posible que desee doblar la ventilación a lo largo de la parte inferior y paredes posteriores. No será práctico usar ventiladores redondos para estos diseños. No instale una abertura de ventilación contra una superficie sólida, como un refuerzo interno, panel de respaldo o pared estructural, asiento o panel interior de su vehículo. La abertura de ventilación no debe tener obstrucciones. Para asegurar el flujo de aire sin restricciones, use la dimensión menor de la ventilación rectangular como el espacio mínimo entre la abertura de ventilación y cualquier superficie sólida.

Si prefiere una respuesta ultra suave de graves, debe rellenar levemente el gabinete de su L7 con relleno de polifil. Los diseños con ventilación requerirán cubrir la parte inferior del puerto (que se encuentra dentro de la caja) con revestimiento tramado, tejido de alambre o metal expandido para evitar que el polifil salga del puerto. El uso de polifil disminuirá levemente la eficiencia, pero intensifica y extiende la salida de baja frecuencia.

Para obtener más sugerencias sobre el armado de la caja, consulte a su distribuidor autorizado de Kicker, o haga clic en la página de inicio de Kicker, www.kicker.com. Envíe un correo electrónico a support@kicker.com o comuníquese con Soporte Técnico al (405) 624-8583 si tiene preguntas específicas o que no fueron respondidas.

ADVERTENCIA: ¡Los productos KICKER son capaces de producir niveles de sonido que pueden dañar su oído permanentemente! Subir el volumen en un sistema a un nivel que distorsiona el sonido es más dañino para sus oídos que escuchar un sistema que no se distorsiona al mismo nivel de sonido. El umbral del dolor es siempre un indicador de que el nivel del sonido es muy alto y puede dañar permanentemente su audición. Utilice el sentido común cuando controle el volumen.

IMPORTANTE ADVERTENCIA DE SEGURIDAD: EL FUNCIONAMIENTO CONTINUO PROLONGADO DE UN AMPLIFICADOR DE MANERA DISTORSIONADA O RECORTADA PUEDE CAUSAR EL RECALENTAMIENTO DE SU SISTEMA DE AUDIO, POSIBLEMENTE PUEDE PRENDERSE FUEGO Y RESULTAR EN UN DAÑO SERIO A SUS COMPONENTES Y/O VEHÍCULO.





L7 SUBWOOFER-BENUTZERHANDBUCH

Modelle: **8L7 | 10L7 | 12L7 | 15L7**

KICKER-Vertragshändler: _____

Kaufdatum: _____

Lautsprecher-Modellnummer: _____

Lautsprecher-Seriennummer: _____

Hinweis: Änderungen an Spezifikationen sowie Leistungswerten vorbehalten. Bitte besuchen Sie unsere Webseite unter **www.kicker.com**, um die aktuellsten Informationen zu erhalten. Benutzen Sie nur Originalzubehörteile und Kabel von KICKER, um die beste Leistung Ihres neuen KICKER Subwoofers zu erzielen. Nach etwa zwei Wochen erreicht der Subwoofer die optimale Bassleistung.

Soundcheck: *Unzureichende Basswiedergabe?* Überprüfen Sie Ihr System, indem Sie die positiven und negativen Lautsprecheranschlüsse am Subwoofer miteinander vertauschen. Verbessert sich die Basswiedergabe, so war Ihr Subwoofer in Bezug auf das restliche Audiosystem gegenphasig.

SPEZIFIKATIONEN

Modell	8L7	10L7	12L7	15L7
Nennimpedanz [Ω]	2 oder 4	2 oder 4	2 oder 4	2 oder 4
Resonanzfrequenz (Fs) [Hz]	47,2	37,5	34	26,3
Empfindlichkeit [1W, 1m]	82,4	85,9	86,9	88,6
Gesamt-Dämpfung (Qts)	0,735	0,507	0,539	0,539
Mechanische Dämpfung (Qms)	8,828	9,791	9,488	11,868
Elektrische Dämpfung (Qes)	0,802	0,535	0,571	0,565
Re [Ω]	6,6	7,9	6,8	7
Äquivalentvolumen (Vas) [ft ³ , L]	0,322, 9,127	1, 28,32	1,92, 54,274	5,263, 149,048
Dauerbelastbarkeit [Watt RMS]	500	750	900	1200
Äußere Rahmenabmessungen [in, cm]	8-13/16, 22,4	10-11/16, 27,2	12-9/16, 32	15-5/8, 39,6
Montagetiefe [in, cm]	5-7/16, 13,8	6-7/8, 17,5	7-7/8, 20	9 3/8, 23,9
Montageausschnitt [in, cm]	7-1/4, 18,4	9-5/16, 23,7	11-1/16, 28,1	13-3/4, 34,9
Frequenzgang [Hz]	28 - 100	24 - 100	20 - 100	18 - 100

Elastomerische Einfassung mit variablem Querschnitt (Erweiterte Auslenkung)

Starke Nähte an Einfassung & Membran für maximale Verbundfestigkeit

Montageelement-Abdeckungen für einen sauberen und eleganten Einbau

Blue-Lace™-Spinne für verbesserte Steuerung & Strapazierfähigkeit

Aluminium-Rippenkühlkörper rund um die Schwingspule für bessere Wärmeableitung

Polymer-Komponenten mit Laser-Gravur für verbesserte Verbundeigenschaften

FEA-optimierte Motorstrukturen für massive Belastbarkeit

US-Patent – www.kicker.com

VERKABELUNG

Verkabeln Sie Ihren Subwoofer mithilfe der Steckverbindungen in Reihen- oder Parallelschaltung.

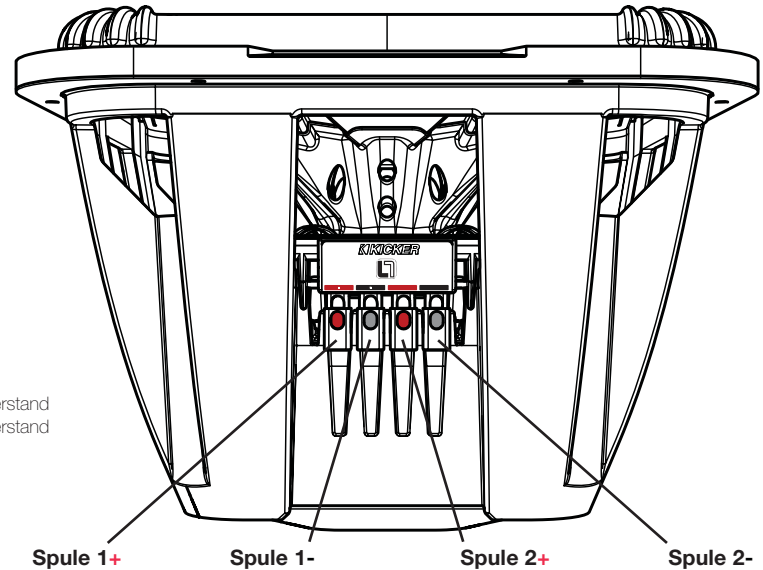
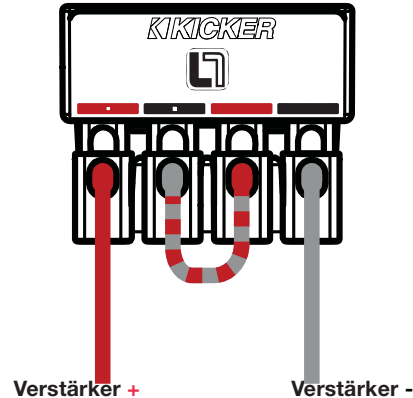
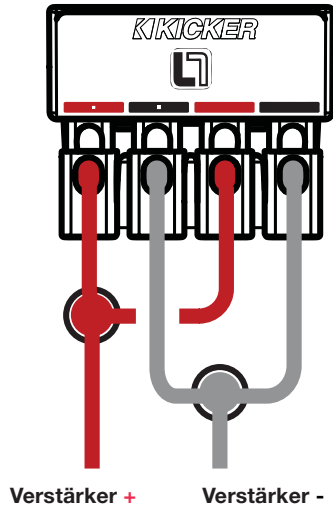
L7 Subwoofer sind mit doppelten 2 Ω - (Ohm) oder doppelten 4 Ω -Schwingspulen erhältlich. Beide Spulen müssen an eine Verstärkerquelle angeschlossen werden. Der doppelte 2 Ω -Tieftöner erzeugt einen Lastwiderstand von 1 Ω , wenn die Spulen parallel geschaltet sind, oder 4 Ω bei Reihenschaltung. Der doppelte 4 Ω -Tieftöner erzeugt bei Parallelschaltung einen Lastwiderstand von 2 Ω , oder 8 Ω in Reihenschaltung. Die Steckkontakte mit den weißen Punkten sind für die erste Schwingspule vorgesehen. Die Steckkontakte mit den rot bzw. schwarz ausgefüllten Punkten sind für die zweite Schwingspule bestimmt.

Parallelschaltung

Doppelte 2 Ω -Schwingspulen = 1 Ω Lastwiderstand
Doppelte 4 Ω -Schwingspulen = 2 Ω Lastwiderstand

Reihenschaltung

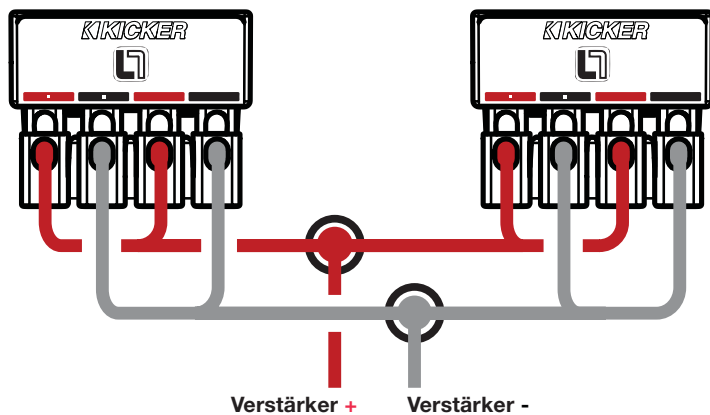
Doppelte 2 Ω -Schwingspulen = 4 Ω Lastwiderstand
Doppelte 4 Ω -Schwingspulen = 8 Ω Lastwiderstand



Profi-Tipp: Mit einem KICKER IQ-Verstärker, einem KICKER QS-Lautsprecherpaar und einigen KICKER-Kabeln können Sie Ihr Audiosystem einem Komplett-Upgrade unterziehen, das sich hören lassen kann! Mit KICKER-Verstärkern und -Zubehör ist es ein Kinderspiel, Ihre vorhandenen oder lagernden Basisgeräte aufzurüsten. Fragen Sie bei Ihrem Vertragshändler nach Upgrades der KICKER-Verstärker und -Lautsprecher, um Ihr System zu ergänzen!

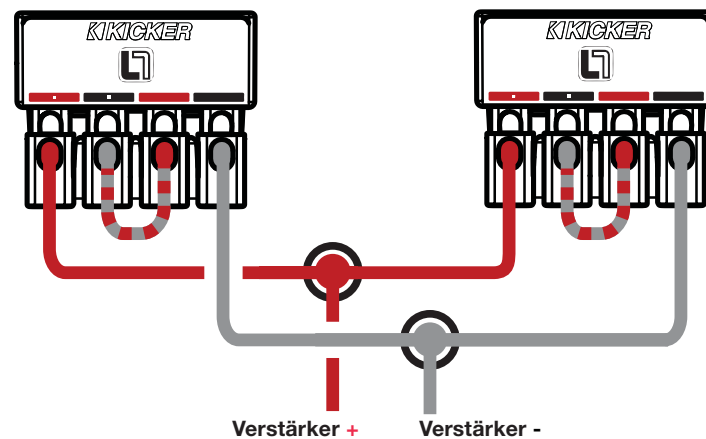
Parallelschaltung Schwingspulen, Tieftöner parallel

Doppelte 2 Ω -Schwingspulen in Subwoofer-Dual-Konfiguration = 0,5 Ω Lastwiderstand
Doppelte 4 Ω -Schwingspulen in Subwoofer-Dual-Konfiguration = 1 Ω Lastwiderstand



Reihenschaltung Schwingspulen, Tieftöner parallel

Doppelte 2 Ω -Schwingspulen in Subwoofer-Dual-Konfiguration = 2 Ω Lastwiderstand
Doppelte 4 Ω -Schwingspulen in Subwoofer-Dual-Konfiguration = 4 Ω Lastwiderstand



WARNUNG: Wenn Sie mehrere in Reihe geschaltete Subwoofer verwenden, muss sich jeder Subwoofer in einer separaten Kammer befinden. Wird dies nicht befolgt, können die Subwoofer beschädigt werden, was zu einem Garantieverlust führt.

VERWENDUNG IM GESCHLOSSENEN GEHÄUSE

Der L7 Subwoofer erzeugt mehr Schalldruck als ein runder Lautsprecher derselben Größe und überzeugt bei Verwendung in den empfohlenen geschlossenen Gehäusen durch seine herausragende Leistung. Diese Formen für geschlossene Gehäuse bieten die beste Wiedergabe und die meiste Energie in den niedrigsten Frequenzen zwischen 20Hz–30Hz. Die Gehäuseformen liefern eine massive, hochpräzise Basswiedergabe und können mit extrem hoher Verstärkerleistung betrieben werden. Das hochleistende Aufhängungssystem kann in einem größeren geschlossenen Gehäuse betrieben werden. Dieses maximale Gehäusevolumen ist ideal für Anlagen mit Ultrasound-Qualität (SQ). Derartige Gehäuse mit Maximalvolumen bieten einen sehr flachen Frequenzgang und stark erweiterten Tiefbass.

L7 Tieftöner liefern in allen geschlossenen Gehäusen mit Abmessungen innerhalb der empfohlenen Kompakt- und der SQ-Größe (Minimal- bzw. Maximalgröße) gute Leistungen. Diese Systeme zeigen die Vorteile beider Gehäuseformen auf: Mit einem Kompaktgehäuse erzielen Sie einen massiven Bass, SQ-Gehäuse liefern erweiterte Tiefbassfrequenzen. Insgesamt entsprechen die Klangeigenschaften Ihres System eher jener Gehäuseform, der es in Bezug auf Größe/Volumen am nächsten steht. Diese Gehäusevolumen-Empfehlungen wurden unter Berücksichtigung des Luftraums innerhalb des Gehäuses berechnet und schließen den Hub des Tieftöners mit ein. Der Luftraum in allen geschlossenen Gehäusen sollte zu 50% mit losem Polyfil (Polyester-Faserfüllung) gefüllt werden. Machen Sie den Luftraum nicht größer als in den Empfehlungen für das maximale Gehäusevolumen angegeben.

Min. Gehäusevolumen

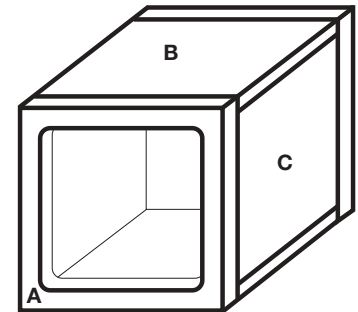
Modell	Volumen ft ³ (L)	Belastbarkeit
8L7	,4 (11,33)	500W RMS
10L7	,8 (22,65)	750W RMS
12L7	1 (28,32)	900W RMS
15L7	1,75 (49,56)	1200W RMS

Max. Gehäusevolumen

Modell	Volumen ft ³ (L)	Belastbarkeit
8L7	0,75 (21,24)	500W RMS
10L7	1,25 (35,4)	750W RMS
12L7	2 (56,64)	900W RMS
15L7	6 (169,9)	1200W RMS

Plattengrößen für geschlossene Gehäuse (Mindestvolumen) aus 3/4" (1,9 cm) dicken MDF-Platten (mitteldichte Holzfasernplatten)

Modell	Volumen ft ³ (L)	Platte A in, (cm)	Platte B in, (cm)	Platte C in, (cm)
8L7	,4 (11,33)	11x11, 27,9x27,9	11x7,75, 27,9x19,69	9,5x7,75, 24,13x19,69
10L7	,8 (22,65)	13,5x13,5, 34,3x34,3	13,5x9,5, 34,3x24,13	12x9,5, 30,5x24,13
12L7	1 (28,32)	13,5x13,5, 34,3x34,3	13,5x12, 34,3x30,5	12x12, 30,5x30,5
15L7	1,75 (49,56)	16,5x16,5, 42x42	16,5x13,5, 42x34,3	15x13,5, 38,1x34,3



VERWENDUNG IM BASSREFLEXGEHÄUSE

Dies sind die Gehäuse der Wahl, wenn Ihnen der Sinn nach mächtigen, massiven Bässen steht. Wenn Sie genügend Platz haben und Sie alles aus Ihrem L7 Subwoofer herausholen möchten, probieren Sie doch eines dieser Bassreflexgehäuse. L7 Subwoofer können in den empfohlenen Gehäusen (Minimum oder Maximum) massive Leistungswerte verkraften. Die kleineren Gehäuse eignen sich am besten für die Verwendung in eingeschränkten Platzverhältnissen. Die größeren empfohlenen Gehäuse bieten bei den niedrigsten Frequenzen etwas mehr Bassleistung.

Das Bassreflexgehäuse mit Minimalvolumen (Kompakt) verstärkt den Wirkungsgrad der Basswiedergabe und eignet sich für die Verwendung in vielen Situationen, in denen der verfügbare Raum eingeschränkt ist. Obwohl es das kleinste empfohlene Bassreflexgehäuse ist, liegt die Leistung zwischen 30Hz–80Hz wesentlich höher als bei einem geschlossenen Gehäuse. Bassreflexgehäuse der Maximalgröße (SQ) bieten in diesem Frequenzbereich sogar noch mehr Leistung. Das Bassreflexgehäuse in Maximalgröße stellt die größte und leistungsstärkste Gehäuseform dar.

Kompakt-Bassreflexgehäuse

	8L7	10L7	12L7	15L7
Gehäusevolumen, ft ³ (L) + Hub der Reflexöffnung	0,66 (18,69)	1,25 (35,4)	1,75 (49,6)	3,0 (85)
Bassreflexkanal-Öffnung, in x in (cm x cm)	1,5x9,5 (3,8x24)	2,5x11,25 (6,4x29)	2,5x13,25 (6,4x34)	2,5x16,25 (6,4x41)
Bassreflexkanal-Länge, in (cm)	19,25 (49)	19,75 (50)	22,5 (57)	19,5 (50)
Belastbarkeit, RMS	500	750	900	1200

Bassreflexgehäuse SQ

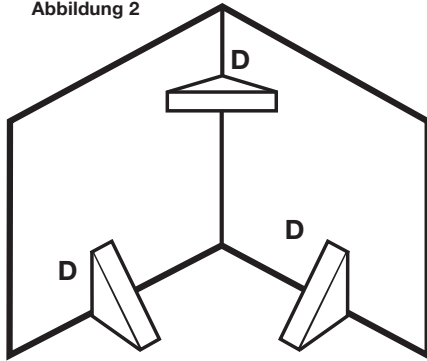
	8L7	10L7	12L7	15L7
Gehäusevolumen, ft ³ (L) + Hub der Reflexöffnung	1 (28,32)	2,25 (63,7)	3,25 (92)	6,0 (170)
Bassreflexkanal-Öffnung, in x in (cm x cm)	2x9,5 (5,1x24)	3x11,25 (7,6x29)	3x13,25 (7,6x34)	3,5x16,25 (8,9x41)
Bassreflexkanal-Länge, in (cm)	21,25 (54)	18 (46)	14,5 (37)	13,75 (35)
Belastbarkeit, RMS	500	750	900	1200

HINWEISE ZUM GEHÄUSEBAU

Verwenden Sie mindestens 3/4" (1,9 cm) dicke MDF-Platten (mitteldichte Faserplatten) und versiegeln Sie die Fugen mit Silikon. Verwenden Sie die im Lieferumfang des L7 Subwoofers enthaltene „Pappschablone“ als Vorlage zum Ausschneiden des Lautsprecher-Montagelochs. Nachdem Sie Ihre Schallwand mit der Schablone markiert haben, schneiden Sie direkt an der Linie entlang. Siehe **Abbildung 1**.

Diese Konstruktionen benötigen interne Verstrebungen. Verwenden Sie zwischen sämtlichen größeren, ungestützten Platten Dreiecksstützen. Siehe **Abbildung 2**.

Abbildung 2



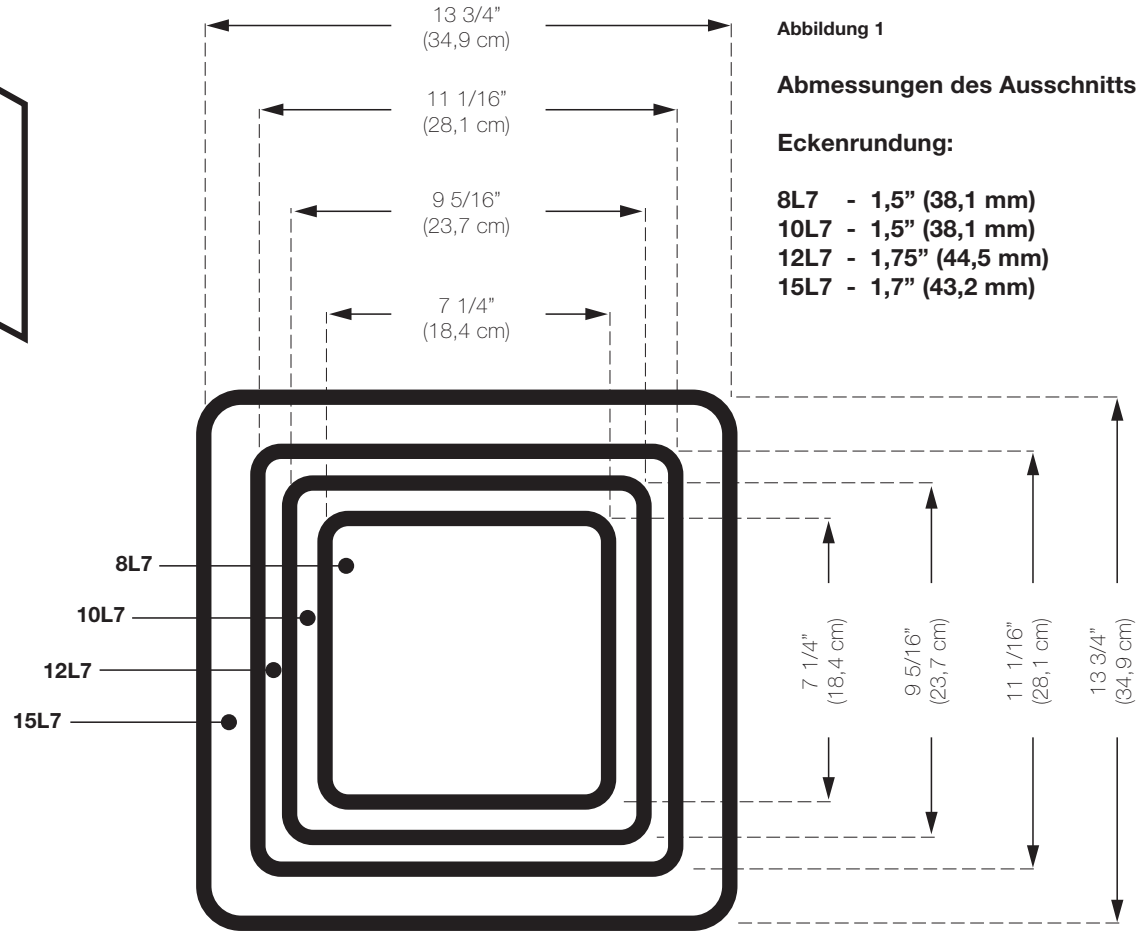
D = 3" x 3" für 12L7, 15L7
D = 2" x 2" für 8L7, 10L7

Abbildung 1

Abmessungen des Ausschnitts

Eckenrundung:

- 8L7 - 1,5" (38,1 mm)
- 10L7 - 1,5" (38,1 mm)
- 12L7 - 1,75" (44,5 mm)
- 15L7 - 1,7" (43,2 mm)





Alle Volumen-Angaben (Kubikfuß; L) in diesem Handbuch schließen den Hub des Tieftöners mit ein. Bei Bassreflexgehäusen muss der Hub der Reflexöffnung berechnet und zum inneren Volumen des endgültigen Gehäusedesigns hinzugezählt werden. Verwenden Sie die äußeren Abmessungen der Reflexöffnung und multiplizieren Sie „**X x Y x Z**“; rechnen Sie Ihr Ergebnis in Kubikfuß um; für das 12L7-Kompakt-Bassreflexgehäuse ergeben sich unter Verwendung von 3/4" (1,9 cm) dicken MDF-Platten zum Beispiel die folgenden Werte:

$$[(13,25" + 1,5" \text{ Gesamte MDF-Wandstärke}) \times (2,5" + 1,5" \text{ Gesamte MDF-Wandstärke} \times 22,5") \times (1 \text{ ft}^3 / 1728 \text{ in}^3)] = 0,77 \text{ ft}^3$$

Fügen Sie dieses Ergebnis zum Innenvolumen Ihres Gehäuses hinzu. Damit ergibt sich für das 12L7:

$$1,75 \text{ ft}^3 + 0,77 \text{ ft}^3 = 2,52 \text{ ft}^3$$

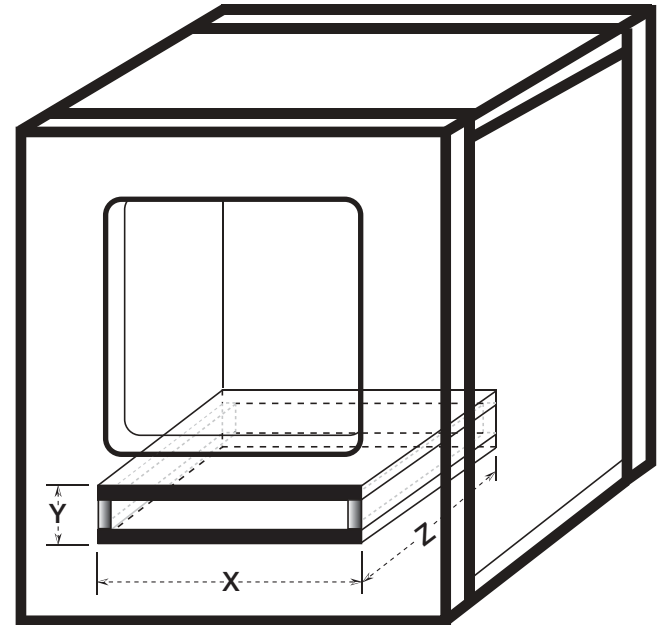
Aufgrund der für die Reflexöffnung notwendigen Länge bietet es sich an, diese entlang des Bodens oder der hinteren Wände zu falten. Bei diesen Modellen wäre die Verwendung runder Reflexöffnungen unpraktisch. Achten Sie bei der Montage darauf, dass die Reflexöffnung nicht gegen eine feste Oberfläche wie beispielsweise eine Innenverstrebung, die Rückseite oder Wand des Kofferraums, einen Sitz oder eine Innenverkleidung Ihres Fahrzeugs ausgerichtet ist. Die Reflexöffnung darf nicht verdeckt sein. Verwenden Sie die kleinste Abmessung der rechteckigen Reflexöffnung als Minimalabstand zwischen der Reflexöffnung und jeglicher festen Oberfläche, um einen freien Luftstrom sicherzustellen.

Wenn Sie eine extrem glatte Basswiedergabe wünschen, füllen Sie Ihr L7-Gehäuse lose mit Polyfil. Für Bassreflexgehäuse ist eine Abdeckung der Reflexöffnung (im Inneren des Gehäuses) mit Bspannstoff, Maschendraht oder Streckmetall erforderlich, damit das Polyfil nicht durch die Reflexöffnung ausgeblasen wird. Die Verwendung von Polyfil verringert den Wirkungsgrad etwas, vertieft und erweitert jedoch die Tiefbassleistung.

Weitere Ratschläge zum Gehäusebau erhalten Sie bei Ihrem Kicker-Vertragshändler oder unter der Rubrik „Support“ auf der Kicker-Homepage unter www.kicker.com. Bitte wenden Sie sich im Falle weiterer Fragen per E-Mail an support@kicker.com oder kontaktieren Sie den Technischen Kundendienst unter der Nummer (1)(405) 624-8583.

WARNUNG: KICKER-Produkte können einen Schallpegel erzeugen, der zu permanenten Gehörschäden führen kann! Wenn Sie ein System auf einen Pegel stellen, der hörbare Verzerrungen erzeugt, schadet das Ihren Ohren mehr, als ein nicht verzerrtes System auf dem gleichen Lautstärkepegel. Die Schmerzschwelle ist immer ein Anzeichen dafür, dass der Schallpegel zu laut ist und zu permanenten Gehörschäden führen kann. Seien Sie bei der Lautstärkeeinstellung bitte vernünftig.

WICHTIGER SICHERHEITSHINWEIS – WIRD EIN VERSTÄRKER ÜBER LÄNGERE ZEIT HINWEG DURCHGEHEND IM ÜBERSTEUERTEN BEREICH BETRIEBEN (VERZERRUNG UND CLIPPING VON SIGNALEN) KANN ES DAZU KOMMEN, DASS IHR AUDIOSYSTEM ÜBERHITZT UND MÖGLICHERWEISE ZU BRENNEN BEGINNT, WAS ZUR SCHWERWIEGENDEN BESCHÄDIGUNG IHRES SYSTEMS UND/ODER IHRES FAHRZEUGS FÜHREN KANN.





MANUEL D'UTILISATION DU CAISSON DE BASSES L7

Modèles : **8L7 | 10L7 | 12L7 | 15L7**

Revendeur KICKER agréé : _____

Date d'achat : _____

Numéro de modèle du haut-parleur : _____

Numéro de série du haut-parleur : _____

Remarque : Tous les chiffres relatifs aux spécifications et aux performances sont susceptibles de changer. Veuillez consulter le site www.kicker.com pour obtenir les informations les plus récentes. Pour tirer le meilleur parti de votre nouveau caisson de basses KICKER, nous vous recommandons d'utiliser uniquement les accessoires et câbles KICKER. Veuillez compter une période de rodage de deux semaines avant que le caisson de basses n'atteigne son niveau de performance optimal.

Vérification sonore : *Réponse médiocre des basses ?* Vérifiez la phase du système en inversant les connexions négative et positive du haut-parleur sur le caisson de basses. Si cela améliore les basses, le caisson de basses était déphasé par rapport au reste du système audio.

CARACTÉRISTIQUES

Modèle	8L7	10L7	12L7	15L7
Impédance nominale [Ω]	2 ou 4	2 ou 4	2 ou 4	2 ou 4
Fs [Hz]	47,2	37,5	34	26,3
Sensibilité [1W, 1m]	82,4	85,9	86,9	88,6
Qts	0,735	0,507	0,539	0,539
Qms	8,828	9,791	9,488	11,868
Qes	0,802	0,535	0,571	0,565
Re [Ω]	6,6	7,9	6,8	7
Vas [pied ³ ; L]	0,322 ; 9,127	1 ; 28,32	1,92 ; 54,274	5,263 ; 149,048
Puissance continue [Watts RMS]	500	750	900	1 200
Dimensions externes du boîtier [po ; cm]	8-13/16 ; 22,4	10-11/16 ; 27,2	12-9/16 ; 32	15-5/8 ; 39,6
Profondeur du montage [po ; cm]	5-7/16 ; 13,8	6-7/8 ; 17,5	7-7/8 ; 20	9 3/8 ; 23,9
Découpe de montage [po ; cm]	7-1/4 ; 18,4	9-5/16 ; 23,7	11-1/16 ; 28,1	13-3/4 ; 34,9
Réponse en fréquence [Hz]	28 - 100	24 - 100	20 - 100	18 - 100

Pourtour en élastomère à coupe transversale variable (meilleure excursion)

Pourtour et cône cousus pour une adhérence maximale

Protection des éléments de fixation pour une installation nette, soignée

Toile Blue-Lace™ pour plus de contrôle et de robustesse

Dissipateurs thermiques à ailettes en aluminium autour de la bobine vocale pour mieux dissiper la chaleur

Composants en polymère gravés au laser pour une meilleure adhérence

Structure de moteur optimisée FEA pour traiter de fortes puissances

Brevet aux États-Unis – www.kicker.com

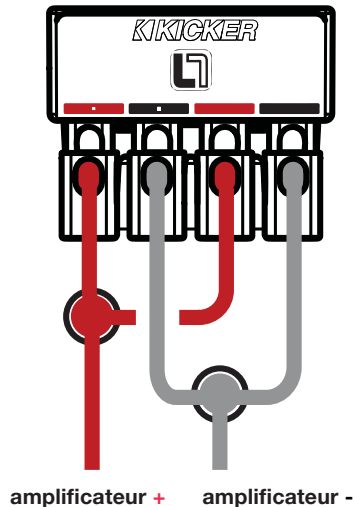
BRANCHEMENT

Utiliser les bornes à enfoncer pour brancher votre système de basses en série ou en parallèle

Les systèmes de basses L7 sont disponibles en version à bobines vocales doubles de 2 Ω (ohm) ou 4 Ω . Les deux bobines doivent être reliées à une source d'amplification. Le double système de basses à 2 Ω génère une charge de 1 Ω si les bobines sont branchées en parallèle ou de 4 Ω en série. Le double système de basses à 4 Ω fournit une charge de 2 Ω en branchement parallèle ou de 8 Ω en série. Les bornes à points blancs sont réservées à la première bobine vocale. Les bornes avec des marques unies en rouge et en noir sont réservées à la deuxième bobine vocale.

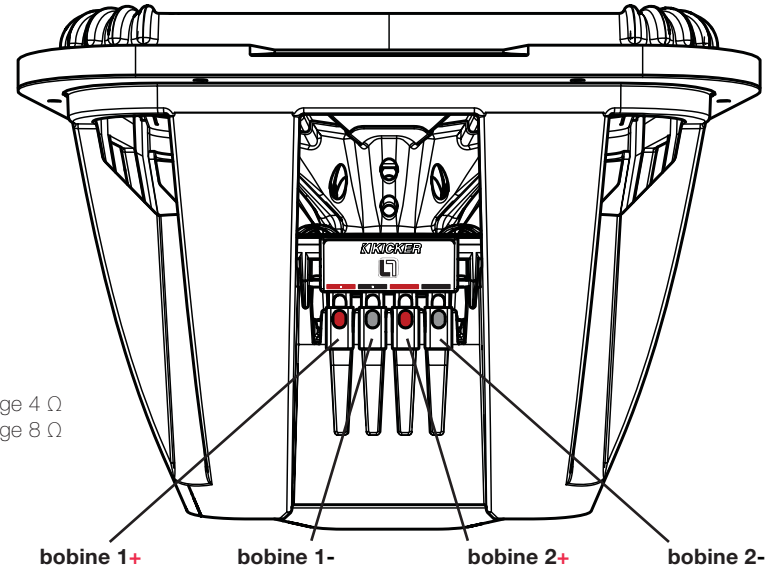
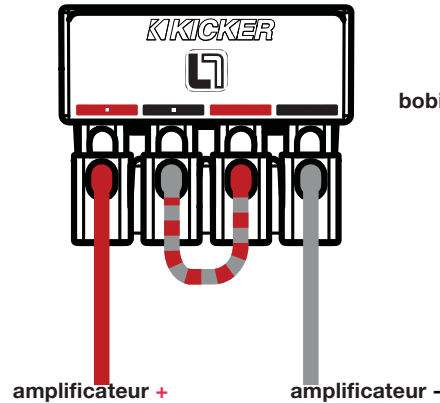
Branchement en parallèle

Doubles bobines vocales 2 Ω = Charge 1 Ω
Doubles bobines vocales 4 Ω = Charge 2 Ω



Branchement en série

Doubles bobines vocales 2 Ω = Charge 4 Ω
Doubles bobines vocales 4 Ω = Charge 8 Ω

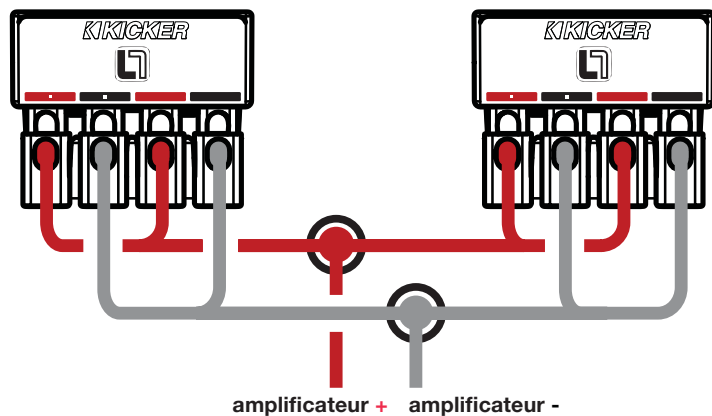


Astuce de pro : Avec un amplificateur KICKER IQ, deux haut-parleurs KICKER QS et quelques câbles KICKER, vous aurez une mise à jour complète du système, qui sera au top ! Les amplificateurs et accessoires KICKER simplifient la montée en puissance de votre unité existante ou en stock. Renseignez-vous auprès de votre revendeur sur les mises à jour de vos haut-parleurs et amplificateurs KICKER pour compléter votre système !

Bobines vocales en parallèle, caissons de basses en parallèle

Doubles bobines vocales 2 Ω en configuration de caisson double = Charge 0,5 Ω

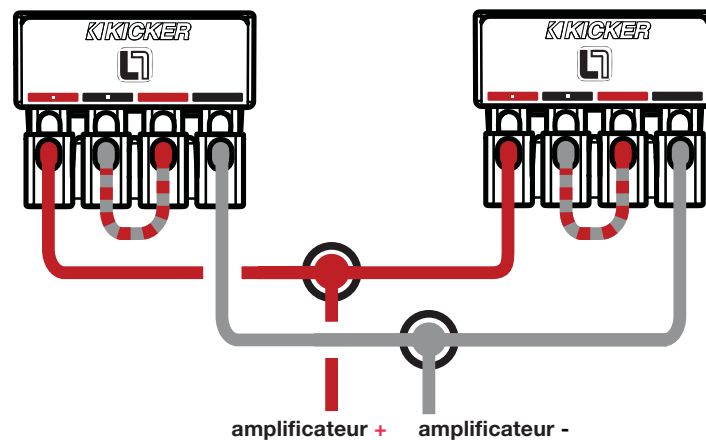
Doubles bobines vocales 4 Ω en configuration de caisson double = Charge 1 Ω



Bobines vocales en série, caissons de basses en parallèle

Doubles bobines vocales 2 Ω en configuration de caisson double = Charge 2 Ω

Doubles bobines vocales 4 Ω en configuration de caisson double = Charge 4 Ω



AVERTISSEMENT : Si vous utilisez plusieurs systèmes pour caisson de basses reliés entre eux par un branchement en série, chaque système doit être dans un caisson séparé. Sinon, les systèmes de basses peuvent être endommagés, ce qui entraîne l'annulation de la garantie.

APPLICATIONS DU CAISSON SCÉLÉ

Le système L7 génère plus de pression sonore qu'un haut-parleur rond de taille équivalente et excelle quand il est utilisé dans les caissons scellés recommandés. La structure des caissons scellés offre la réponse audio la plus fluide avec plus de puissance aux fréquences les plus basses, de 20 à 30 Hz. De tels systèmes assurent des doses massives de basses à haute fidélité et peuvent être pilotés à des niveaux sévères de puissance d'amplification. Le système de suspension à haute performance peut fonctionner dans un caisson scellé de taille plus importante. Ce volume de caisson maximal est idéal pour des installations à ultra-haute qualité sonore. Le caisson maximal crée une courbe de réponse très plate et étend superbement la réponse au niveau des ultra-basses.

Les systèmes de basses L7 ont une bonne performance dans tous les caissons scellés dont la taille est comprise entre le minimum et le maximum recommandés. Ces systèmes présentent des avantages dans les deux configurations : une taille minimale produit des basses de haut impact et la maximale génère une protraction à basse fréquence. De façon générale, le système aura le son du caisson recommandé dont le volume est le plus proche. Les recommandations pour ces caissons ont été calculées en incluant l'espace d'air inclus dans le caisson et comprennent le déplacement des basses. Tout l'espace du caisson scellé doit être rempli à 50 % avec un rembourrage en polyester lâche (poly-fill). Ne fabriquez pas un boîtier avec un espace plus grand que le volume de caisson maximal recommandé.

Scellé au minimum

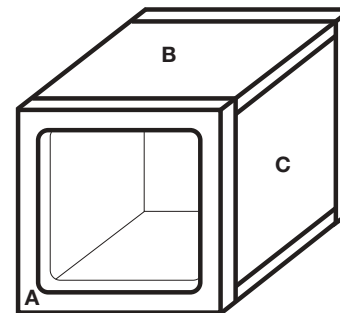
Modèle	Volume pied³ (L)	Puissance
8L7	,4 (11,33)	500W RMS
10L7	,8 (22,65)	750W RMS
12L7	1 (28,32)	900W RMS
15L7	1,75 (49,56)	1200W RMS

Scellé au maximum

Modèle	Volume pied³ (L)	Puissance
8L7	0,75 (21,24)	500 W RMS
10L7	1,25 (35,4)	750 W RMS
12L7	2 (56,64)	900 W RMS
15L7	6 (169,9)	1 200 W RMS

Dimensions des parois pour un caisson scellé au minimum constitué de fibre MDF de 3/4 pouce (1,9 cm) d'épaisseur :

Modèle	Volume pied³ (L)	Paroi A po, (cm)	Paroi B po, (cm)	Paroi C po, (cm)
8L7	.4 (11.33)	11x11, 27.9x27.9	11x7.75, 27.9x19.69	9.5x7.75, 24.13x19.69
10L7	.8 (22.65)	13.5x13.5, 34.3x34.3	13.5x9.5, 34.3x24.13	12x9.5, 30.5x24.13
12L7	1 (28.32)	13.5x13.5, 34.3x34.3	13.5x12, 34.3x30.5	12x12, 30.5x30.5
15L7	1.75 (49.56)	16.5x16.5, 42x42	16.5x13.5, 42x34.3	15x13.5, 38.1x34.3



APPLICATIONS DU CAISSON VENTILÉ

Ces boîtiers sont les caissons de choix pour des basses incroyables. Ainsi, si l'espace n'est pas un problème et si vous voulez profiter au maximum de votre système L7, essayez un de ces caissons ventilés. Les systèmes pour caissons de basses L7 sauront faire face à des niveaux de puissance massifs dans tous les caissons recommandés, minimum ou maximum. Les caissons de taille plus réduite sont plus adaptés aux applications où l'espace est limité. Les caissons de plus grande taille produiront un peu plus de basses aux fréquences les plus basses.

La structure ventilée minimale augmente le rendement des basses et s'intègre dans de nombreuses applications à espace limité. Même avec la plus petite taille de caisson ventilé, la sortie entre 30Hz et 80Hz sera considérablement plus forte que celle d'un caisson scellé. La conception ventilée maximale crée une réponse encore plus forte dans cette bande de fréquence. Le caisson ventilé de taille maximale correspond à la solution de plus grande taille et la plus efficace.

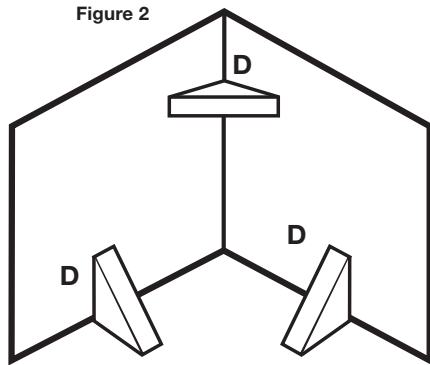
Compact ventilé	8L7	10L7	12L7	15L7
Volume du boîtier, pied ³ (L) + déplacement de l'ouverture	0,66 (18,69)	1,25 (35,4)	1,75 (49,6)	3,0 (85)
Taille d'ouverture, po x po (cm x cm)	1,5x9,5 (3,8x24)	2,5x11,25 (6,4x29)	2,5x13,25 (6,4x34)	2,5x16,25 (6,4x41)
Longueur d'ouverture, po (cm)	19,25 (49)	19,75 (50)	22,5 (57)	19,5 (50)
Puissance, RMS	500	750	900	1 200

SQ ventilé	8L7	10L7	12L7	15L7
Volume du boîtier, pied ³ (L) + déplacement de l'ouverture	1 (28,32)	2,25 (63,7)	3,25 (92)	6,0 (170)
Taille d'ouverture, po x po (cm x cm)	2x9,5 (5,1x24)	3x11,25 (7,6x29)	3x13,25 (7,6x34)	3,5x16,25 (8,9x41)
Longueur d'ouverture, po (cm)	21,25 (54)	18 (46)	14,5 (37)	13,75 (35)
Puissance, RMS	500	750	900	1 200

NOTES DE CONSTRUCTION DE BOÎTIER

Utilisez une MDF (medium density fiberboard) d'épaisseur minimale 1,9 cm (3/4 ") et étanchéifier les joints au silicone. Utilisez le « modèle » fourni à l'intérieur du carton d'emballage de votre L7 pour tracer le trou de montage, puis découpez directement en suivant le trait. Cf. **Figure 1**.

Ces constructions nécessitent des entretoises internes. Ajoutez une entretoise triangulaire entre chacune des parois les plus grandes, non maintenues. Cf. **Figure 2**.



D = 3" x 3" pour 12L7, 15L7
D = 2" x 2" pour 8L7, 10L7

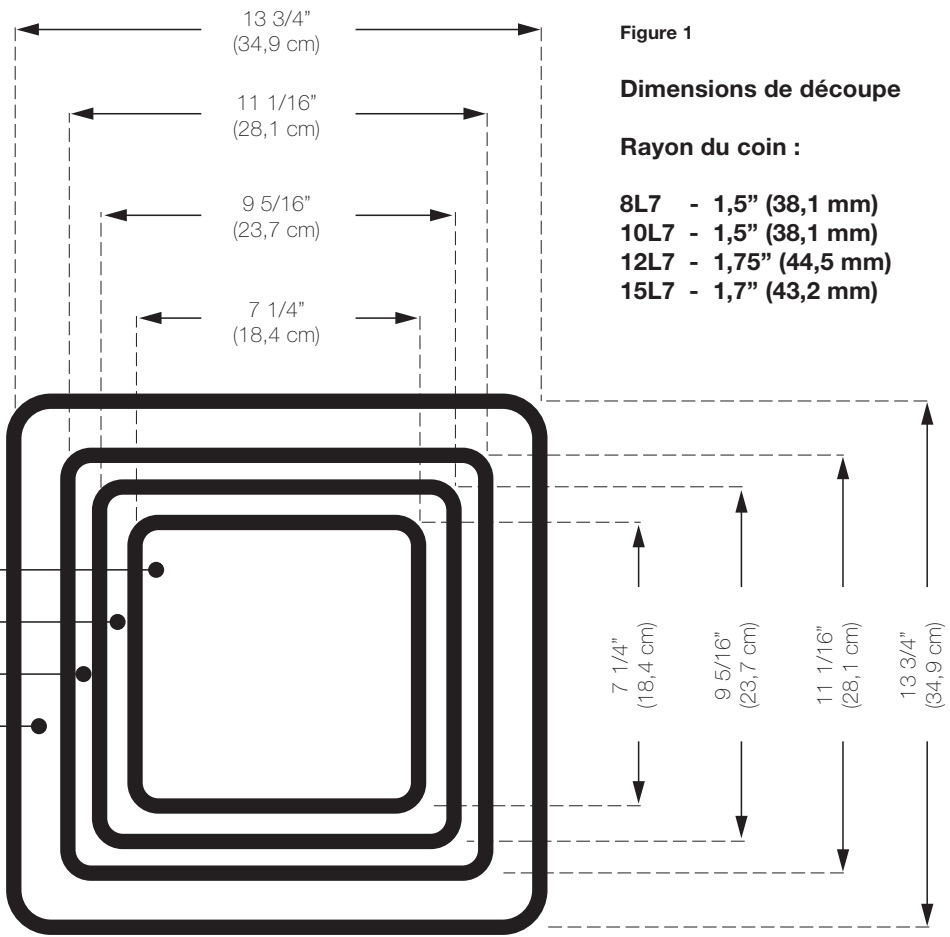


Figure 1

Dimensions de découpe

Rayon du coin :

- 8L7 - 1,5" (38,1 mm)**
- 10L7 - 1,5" (38,1 mm)**
- 12L7 - 1,75" (44,5 mm)**
- 15L7 - 1,7" (43,2 mm)**

- 8L7
- 10L7
- 12L7
- 15L7

Toutes les mesures en pied cubique (L) de ce manuel comprennent le déplacement du haut-parleur de basses. Pour les caissons ventilés, le déplacement de l'orifice doit être calculé et ajouté au volume interne de conception finale. Utilisez les dimensions externes de l'ouverture et multipliez « **X x Y x Z** », convertissez en pied cubique. Par exemple, les dimensions externes de l'ouverture pour la construction compacte ventilée du 12L7 sont, en prenant de la fibre MDF de 3/4 pouce (1,9 cm) :

$$[(13,25 \text{ po} + 1,5 \text{ po épaisseur totale de la paroi}) \times (2,5 \text{ po} + 1,5 \text{ po épaisseur totale de la paroi}) \times 22,5 \text{ po}] \times (1 \text{ pied}^3 / 1\,728 \text{ po}^3) = 0,77 \text{ pied}^3$$

Ajoutez ce nombre au volume interne du caisson. Pour le 12L7 :

$$1,75 \text{ pied}^3 + 0,77 \text{ pied}^3 = 2,52 \text{ pied}^3$$

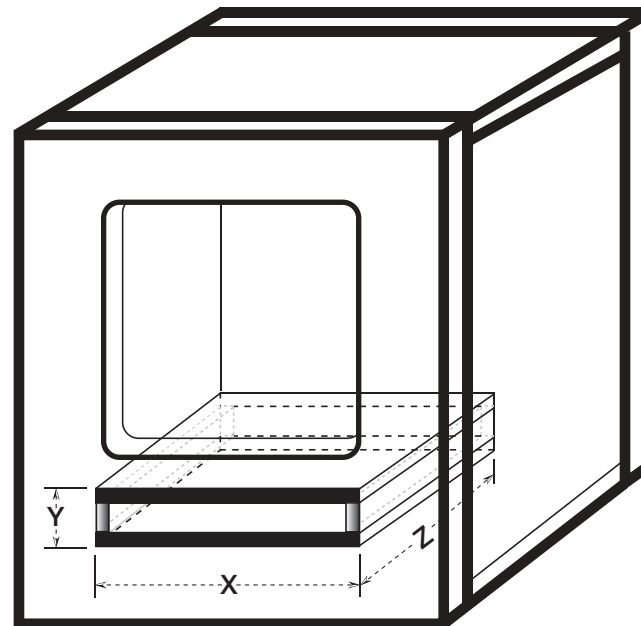
En raison de la longueur nécessaire de ces ouvertures, on peut décider de replier l'ouverture le long des parois en bas et à l'arrière. Il n'est pas recommandé de pratiquer des ouvertures circulaires pour de telles constructions. Ne placez pas une ouverture contre une surface pleine, telle qu'une entretoise interne, une paroi arrière ou la cloison du coffre, un siège ou une paroi interne de votre véhicule. L'ouverture doit rester dégagée. Utilisez la plus petite dimension de l'ouverture rectangulaire pour le minimum d'espace à laisser entre l'ouverture de ventilation et toute surface pleine pour assurer une circulation d'air non obstruée.

Si vous préférez une réponse ultra-souple des basses, nous vous recommandons de remplir lâchement votre caisson L7 de rembourrage poly-fil. Les structures ventilées auront besoin d'une protection à l'extrémité du port d'ouverture (située dans le boîtier) avec un tissu grillagé, du grillage ou du métal expansé pour éviter que le poly-fil ne ressorte par l'ouverture. L'utilisation de poly-fil diminuera légèrement le rendement mais approfondira et étendra la sortie à basse fréquence.

Pour davantage de conseil sur la construction du boîtier, consultez votre revendeur Kicker agréé ou cliquez sur l'onglet Assistance (Support) sur la page d'accueil de Kicker, à l'adresse www.kicker.com. Veuillez adresser un e-mail à support@kicker.com ou appeler notre assistance technique au +1 405 624 8583 pour toutes vos questions.

AVERTISSEMENT : Les haut-parleurs KICKER ont la capacité de produire des niveaux sonores pouvant endommager l'ouïe de façon irréversible ! L'augmentation du volume d'un système jusqu'à un niveau présentant une distorsion audible endommage davantage l'ouïe que l'écoute d'un système sans distorsion au même volume. Le seuil de la douleur est toujours le signe que le niveau sonore est trop élevé et risque d'endommager l'ouïe de façon irréversible. Réglez le volume en faisant preuve de bon sens.

AVERTISSEMENT IMPORTANT DE SÉCURITÉ : UN FONCTIONNEMENT CONTINU ET PROLONGÉ D'UN AMPLIFICATEUR EN DISTORSION OU EN SATURATION PEUT PROVOQUER LA SURCHAUFFE DE VOTRE SYSTÈME AUDIO, UN POTENTIEL DÉPART D'INCENDIE ET SÉRIEUSEMENT ENDOMMAGER VOS COMPOSANTS ET/OU VOTRE VÉHICULE.





Q-CLASS ACOUSTICS LIMITED WARRANTY

When purchased from an Authorized KICKER Dealer, KICKER warrants Q-Class KICKER products to be free from defects in material and workmanship for THREE (3) YEARS from date of original purchase with receipt. In all cases you must have the original receipt. Should service be necessary under this warranty for any reason due to manufacturing defect or malfunction during the warranty period, Kicker will repair or replace (at its discretion) the defective merchandise with equivalent merchandise at no charge. Warranty replacements may have cosmetic scratches and blemishes. Discontinued products may be replaced with more current equivalent products.

This warranty is valid only for the original purchaser and is not extended to owners of the product subsequent to the original purchaser. Any applicable implied warranties are limited in duration to a period of the express warranty as provided herein beginning with the date of the original purchase at retail, and no warranties, whether express or implied, shall apply to this product thereafter. Some states do not allow limitations on implied warranties; therefore these exclusions may not apply to you. This warranty gives you specific legal rights; however you may have other rights that vary from state to state.

WHAT TO DO IF YOU NEED WARRANTY OR SERVICE

Defective merchandise should be returned to your local Authorized Stillwater Designs (Kicker) Dealer for warranty service. Assistance in locating an Authorized Dealer can be found at www.kicker.com or by contacting Stillwater Designs directly. You can confirm that a dealer is authorized by asking to see a current authorized dealer window decal. If it becomes necessary for you to return defective merchandise directly to Stillwater Designs (Kicker), call the Kicker Customer Service Department at (405) 624-8510 for a Return Merchandise Authorization (RMA) number. Package all defective items in the original container or in a package that will prevent shipping damage, and return to:

Stillwater Designs, 3100 North Husband Road, Stillwater, OK 74075

The RMA number must be clearly marked on the outside of the package. Please return only defective components. The return of functioning items increases your return freight charges. Non-defective items will be returned freight-collect to you. Include a copy of the original receipt with the purchase date clearly visible, and a "proof-of-purchase" statement listing the Customer's name, Dealer's name and invoice number, and product purchased. Warranty expiration on items without proof-of-purchase will be determined from the type of sale and manufacturing date code. Freight must be prepaid; items sent freight-collect, or COD, will be refused.

WHAT IS NOT COVERED?

This warranty is valid only if the product is used for the purpose for which it was designed. It does not cover:

Damage due to improper installation	Freight Damage
Speakers damaged due to amplifier clipping or distortion	Return shipping on non-defective items
Any cost or expense related to the removal or reinstallation of product	Products with tampered or missing barcode labels
Products returned without a Return Merchandise Authorization (RMA) number	Products purchased from an UNAUTHORIZED dealer
Items previously repaired or modified by any unauthorized repair facility	
Damage caused by exposure to moisture, excessive heat, chemical cleaners, and/or UV radiation	
Damage through negligence, misuse, accident or abuse. Repeated returns for the same damage may be considered abuse	

- Subsequent damage to other components
- Service performed by anyone other than KICKER
- Products with tampered or missing serial numbers
- The cost of shipping product to KICKER

HOW LONG WILL IT TAKE?

Kicker strives to maintain a goal of one week for turnaround on service of all acoustics (subwoofers, midrange and coaxial drivers, tweeters, crossovers etc) returns. Delays may be incurred if lack of replacement inventory or parts is encountered. Failure to follow these steps may void your warranty. Any questions can be directed to the Kicker Customer Service Department at (405) 624-8510.

P.O. Box 459 • Stillwater, Oklahoma 74076 • USA • (405) 624-8510

20141106-G-41L7





International Warranty

Contact your International Kicker dealer or distributor concerning specific procedures for your country's warranty policies.

Our goods come with guarantees that cannot be excluded under the **Australian Consumer Law**. You are entitled to a replacement or refund for a major failure and for compensation for any other reasonably foreseeable loss or damage. You are also entitled to have the goods repaired or replaced if the goods fail to be of acceptable quality and the failure does not amount to a major failure.

GARANTÍA INTERNACIONAL *Versión Español*

Comuníquese con su concesionario o distribuidor Kicker internacional para obtener información sobre procedimientos específicos relacionados con las normas de garantía de su país.

ADVERTENCIA: Los excitadores Kicker son capaces de producir niveles de sonido que pueden dañar permanentemente el oído. Subir el volumen del sistema hasta un nivel que produzca distorsión es más dañino para el oído que escuchar un sistema sin distorsión al mismo volumen. El dolor es siempre una indicación de que el sonido es muy fuerte y que puede dañar permanentemente el oído. Sea precavido cuando controle el volumen.

La frase "combustible para vivir la vida Livin' Loud™ a todo volumen" se refiere al entusiasmo por la vida que la marca Kicker de estéreos de automóvil representa y a la recomendación a nuestros clientes de que vivan lo mejor posible ("a todo volumen") en todo sentido. La línea de altavoces y amplificadores Kicker es la mejor del mercado de audio de automóviles y por lo tanto representa el "combustible" para vivir a todo volumen en el área de "estéreos de automóvil" de la vida de nuestros clientes. Recomendamos a todos nuestros clientes que obedezcan todas las reglas y reglamentos locales sobre ruido en cuanto a los niveles legales y apropiados de audición fuera del vehículo.

INTERNATIONALE GARANTIE *Deutsche Version*

Nehmen Sie mit Ihren internationalen Kicker-Fachhändler oder Vertrieb Kontakt auf, um Details über die Garantieleistungen in Ihrem Land zu erfahren.

WARNUNG: KICKER-Treiber können einen Schallpegel erzeugen, der zu permanenten Gehörschäden führen kann! Wenn Sie ein System auf einen Pegel stellen, der hörbare Verzerrungen erzeugt, schadet das Ihren Ohren mehr, als ein nicht verzerrtes System auf dem gleichen Lautstärkepegel. Die Schmerzschwelle ist immer eine Anzeige dafür, dass der Schallpegel zu laut ist und zu permanenten Gehörschäden führen kann. Seien Sie bei der Lautstärkeinstellung bitte vernünftig!

Der Slogan "Treibstoff für Livin' Loud" bezieht sich auf die mit den Kicker-Autostereosystemen assoziierte Lebensfreude und die Tatsache, dass wir unsere Kunden ermutigen, in allen Aspekten ihres Lebens nach dem Besten ("Livin' Loud") zu streben. Die Lautsprecher und Verstärker von Kicker sind auf dem Markt für Auto-Soundsysteme führend und stellen somit den "Treibstoff" für das Autostereoelebnis unserer Kunden dar. Wir empfehlen allen unseren Kunden, sich bezüglich der zugelassenen und passenden Lautstärkepegel außerhalb des Autos an die örtlichen Lärmvorschriften zu halten.

GARANTIE INTERNATIONALE *Version Française*

Pour connaître les procédures propres à la politique de garantie de votre pays, contactez votre revendeur ou distributeur International Kicker.

AVERTISSEMENT: Les haut-parleurs Kicker ont la capacité de produire des niveaux sonores pouvant endommager l'ouïe de façon irréversible ! L'augmentation du volume d'un système jusqu'à un niveau présentant une distorsion audible endommage davantage l'ouïe que l'écoute d'un système sans distorsion au même volume. Le seuil de la douleur est toujours le signe que le niveau sonore est trop élevé et risque d'endommager l'ouïe de façon irréversible. Réglez le volume en faisant preuve de bon sens !

L'expression "carburant pour vivre plein pot" fait référence au dynamisme de la marque Kicker d'équipements audio pour véhicules et a pour but d'encourager nos clients à faire le maximum ("vivre plein pot") dans tous les aspects de leur vie. Les haut-parleurs et amplificateurs Kicker sont les meilleurs dans le domaine des équipements audio et représentent donc pour nos clients le "carburant pour vivre plein pot" dans l'aspect "installation audio de véhicule" de leur vie. Nous encourageons tous nos clients à respecter toutes les lois et réglementations locales relatives aux niveaux sonores acceptables à l'extérieur des véhicules.

©2015 Stillwater Designs